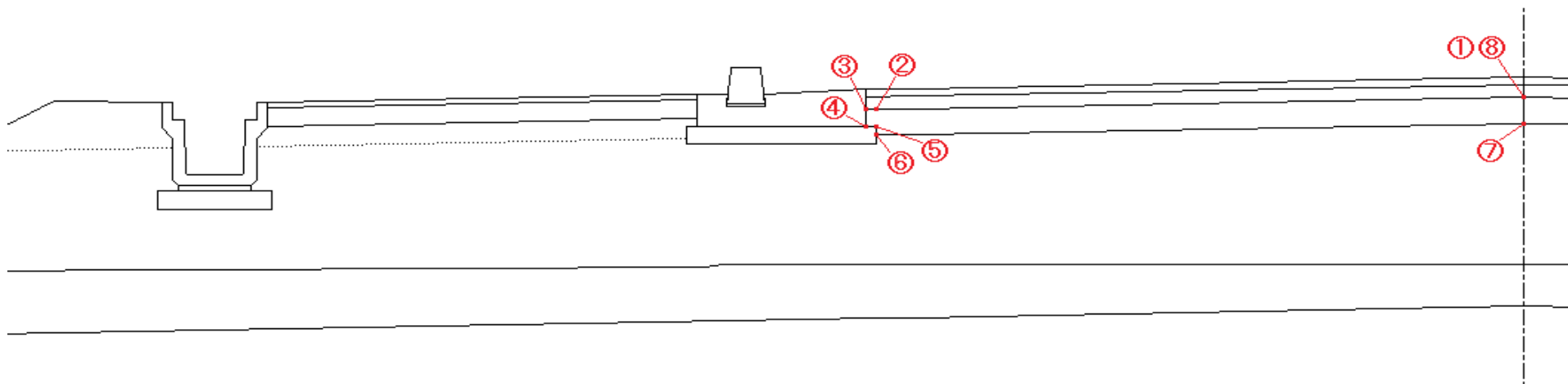


# 横断面（舗装工）

断面：NO.23・舗装工-左側



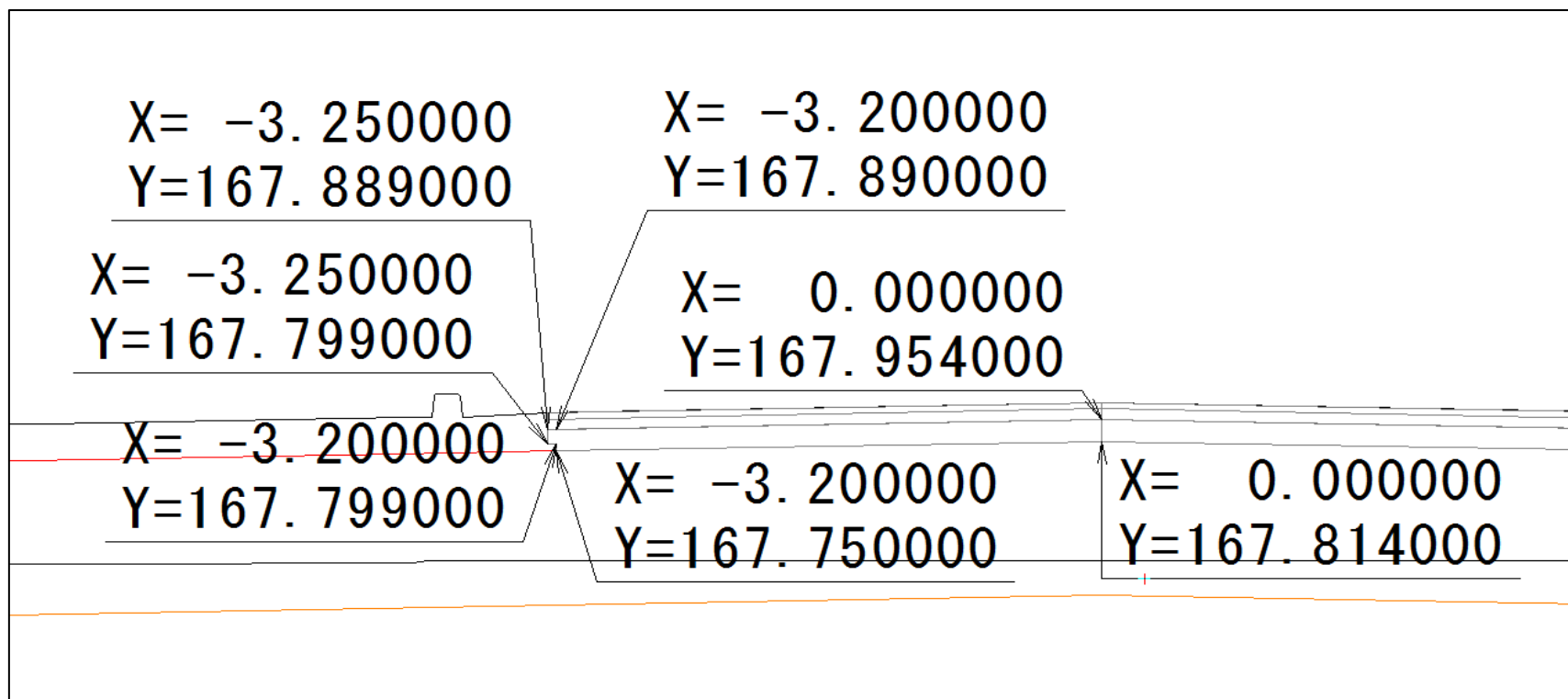
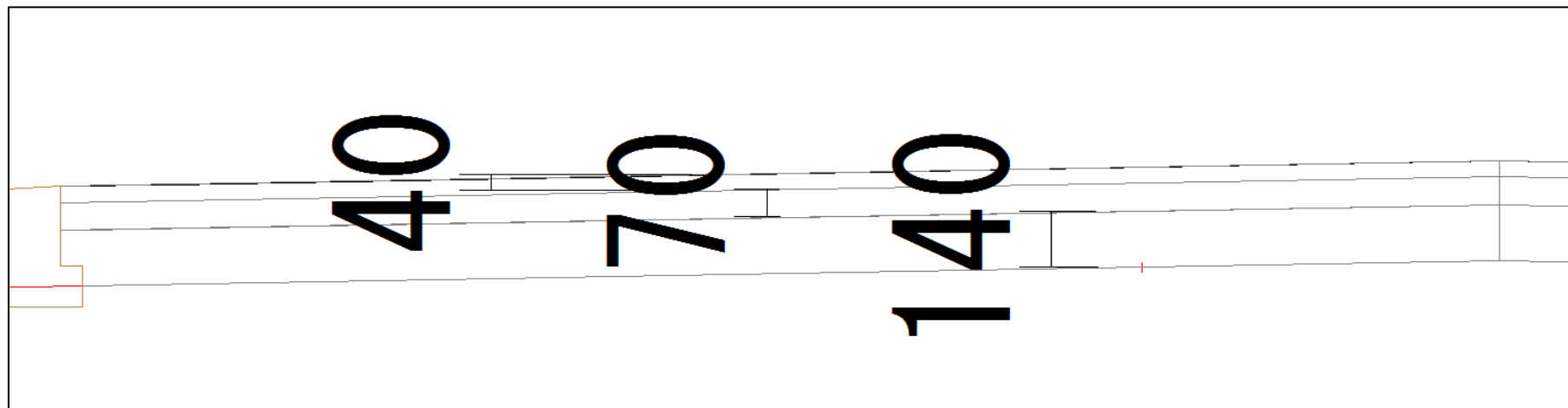
## 【読取り結果】

### 【チェックポイント】

項番	項目	舗装厚	チェック結果	備考
1	表層工	0.040000	一致	
2	上層路盤工	0.070000	一致	
3	下層路盤工	0.140000	一致	

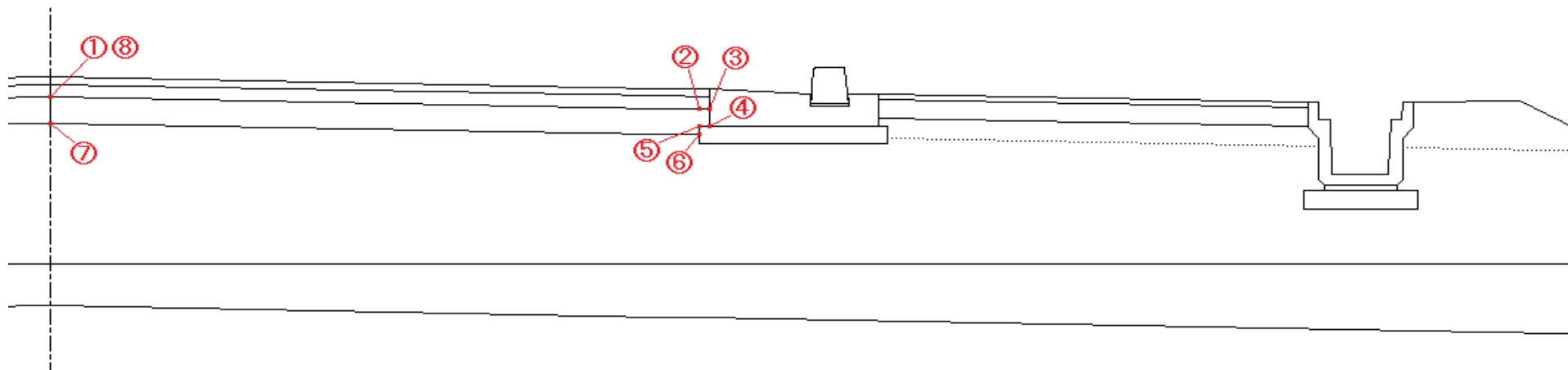
項番	項目	幅	高さ（標高）	チェック結果	備考
4	下層路盤工横断構成点1	0.000000	167.954000	一致	
5	下層路盤工横断構成点2	-3.200000	167.890000	一致	
6	下層路盤工横断構成点3	-3.250000	167.890000	一致	
7	下層路盤工横断構成点4	-3.250000	167.799000	一致	
8	下層路盤工横断構成点5	-3.200000	167.799000	一致	
9	下層路盤工横断構成点6	-3.200000	167.750000	一致	
10	下層路盤工横断構成点7	0.000000	167.814000	一致	
11	下層路盤工横断構成点8	0.000000	167.954000	一致	

横断面 (舗装工)



# 横断面（舗装工）

断面：NO.23・舗装工-右側



【読取り結果】

【チェックポイント】

項番	項目	舗装厚	チェック結果	備考
1	表層工	0.040000	一致	
2	上層路盤工	0.070000	一致	
3	下層路盤工	0.140000	一致	

項番	項目	幅	高さ（標高）	チェック結果	備考
4	下層路盤工横断構成点1	0.000000	167.954000	一致	
5	下層路盤工横断構成点2	3.200000	167.890000	一致	
6	下層路盤工横断構成点3	3.250000	167.890000	一致	
7	下層路盤工横断構成点4	3.250000	167.799000	一致	
8	下層路盤工横断構成点5	3.200000	167.799000	一致	
9	下層路盤工横断構成点6	3.200000	167.750000	一致	
10	下層路盤工横断構成点7	0.000000	167.814000	一致	
11	下層路盤工横断構成点8	0.000000	167.954000	一致	

横断面 (舗装工)

