

横断図測点・累加距離標一覧

No.	測点名称	測点	累加距離標
1	BP No. 0	0+00.000000	0.000000
2	No. 1	1+00.000000	20.000000
3	No. 2	2+00.000000	40.000000
4	No. 3	3+00.000000	60.000000
5	No. 4	4+00.000000	80.000000
6	No. 5	5+00.000000	100.000000
7	KA1-1 No. 5+8.289	5+08.289283	108.289283
8	No. 6	6+00.000000	120.000000
9	No. 6+0.789	6+00.789283	120.789283
10	No. 6+13.289	6+13.289283	133.289283
11	No. 7	7+00.000000	140.000000
12	KA1-1 No. 7+18.289	7+18.289283	158.289283
13	No. 8	8+00.000000	160.000000
14	No. 9	9+00.000000	180.000000
15	No. 9+13.866	9+13.865790	193.865790
16	No. 10	10+00.000000	200.000000
17	No. 11	11+00.000000	220.000000
18	KE1-1 No. 11+9.442	11+09.442298	229.442298
19	No. 12	12+00.000000	240.000000
20	No. 12+14.442	12+14.442298	254.442298
21	No. 13	13+00.000000	260.000000
22	No. 13+6.942	13+06.942298	266.942298
23	KA1-2 No. 13+19.442	13+19.442298	279.442298
24	No. 14	14+00.000000	280.000000
25	No. 15	15+00.000000	300.000000
26	No. 16	16+00.000000	320.000000
27	No. 17	17+00.000000	340.000000
28	No. 18	18+00.000000	360.000000
29	No. 19	19+00.000000	380.000000
30	No. 20	20+00.000000	400.000000
31	No. 21	21+00.000000	420.000000
32	EP No. 21+3.965	21+03.965429	423.965429

【チェックポイント】

項番	項目	内容	チェック結果	備考
1	測点数	32個	一致・不一致	
2	測点、累加距離標	B~D列に記載	一致・不一致	測点(Name)と累加距離標が一致しているか
3	主要点	B列の着色部	一致・不一致	平面線形の変化点と一致しているか

高さ

X = 23774.8237m OK

Y = 314278.6043m コピー(C) 作図(M) ヘルプ(H)

測点 NO.0 + 0.0000

No.	層名称	高さ
0		

高さ

X = 23688.1735m OK

Y = 314343.5528m コピー(C) 作図(M) ヘルプ(H)

測点 NO.5 + 8.2893

No.	層名称	高さ
0		

高さ

X = 23649.4006m OK

Y = 314375.2319m コピー(C) 作図(M) ヘルプ(H)

測点 NO.7 + 18.3938

No.	層名称	高さ
0		

高さ

X = 23608.0803m OK

Y = 314432.5705m コピー(C) 作図(M) ヘルプ(H)

測点 NO.11 + 9.4423

No.	層名称	高さ
0		

高さ

X = 23590.3161m OK

Y = 314479.2713m コピー(C) 作図(M) ヘルプ(H)

測点 NO.13 + 19.4423

No.	層名称	高さ
0		

高さ

X = 23544.6044m OK

Y = 314616.3749m コピー(C) 作図(M) ヘルプ(H)

測点 NO.21 + 3.9654

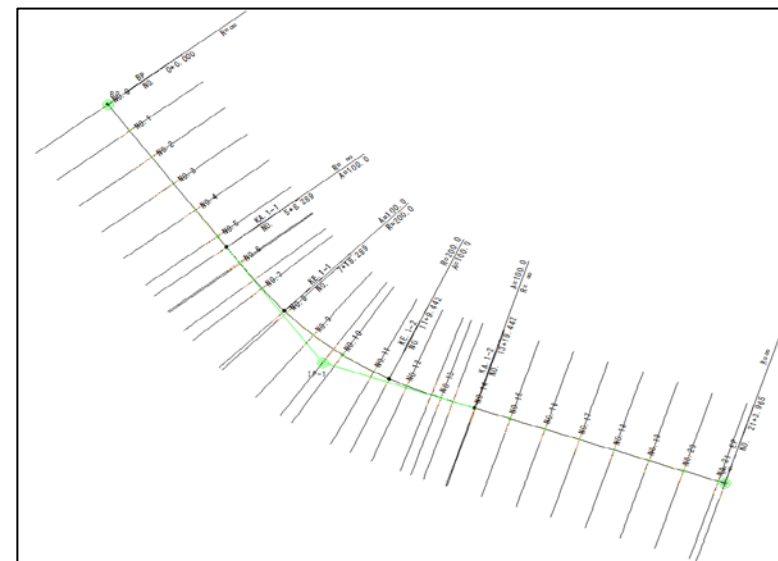
No.	層名称	高さ
0		

要素数の計測

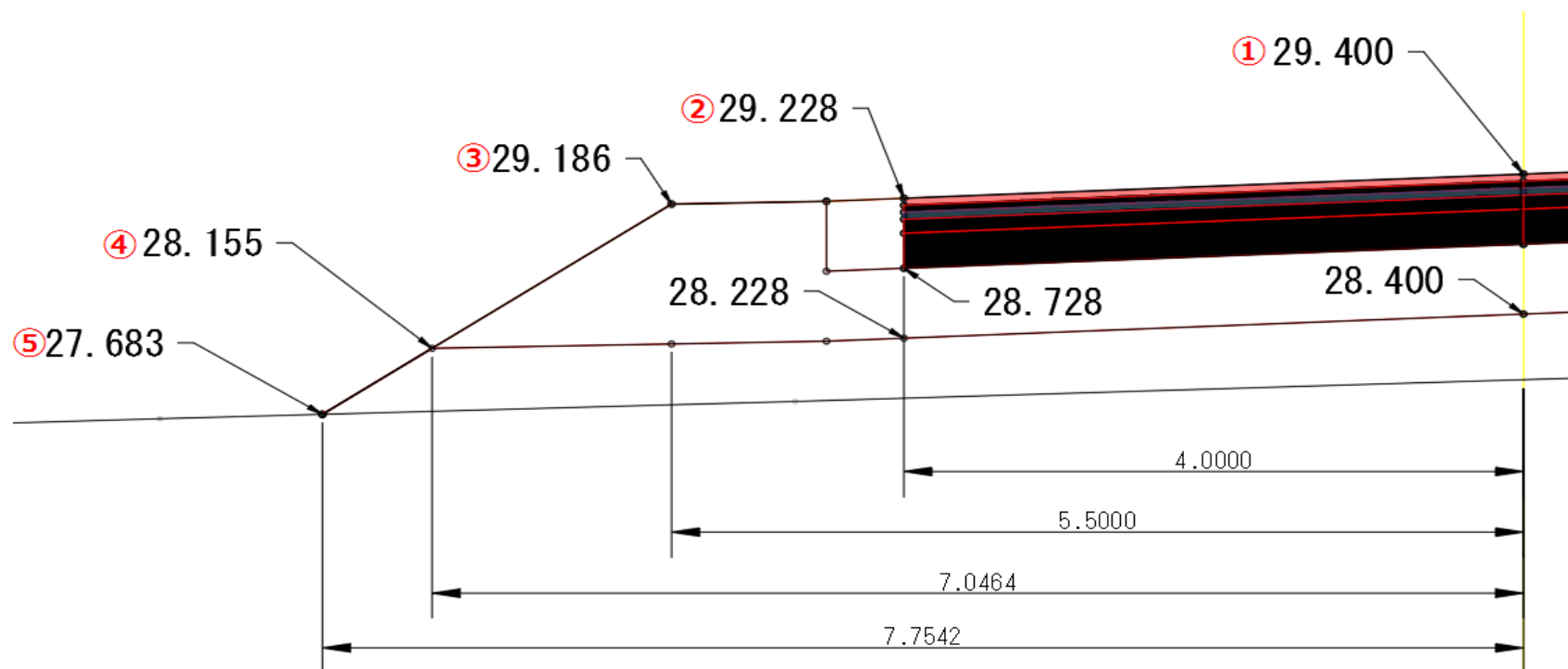
グループ数 0 OK

要素総数 32 ヘルプ

要素名称	個数	備考
ポリライン	32	



横断面（道路面）
測点12+00.000



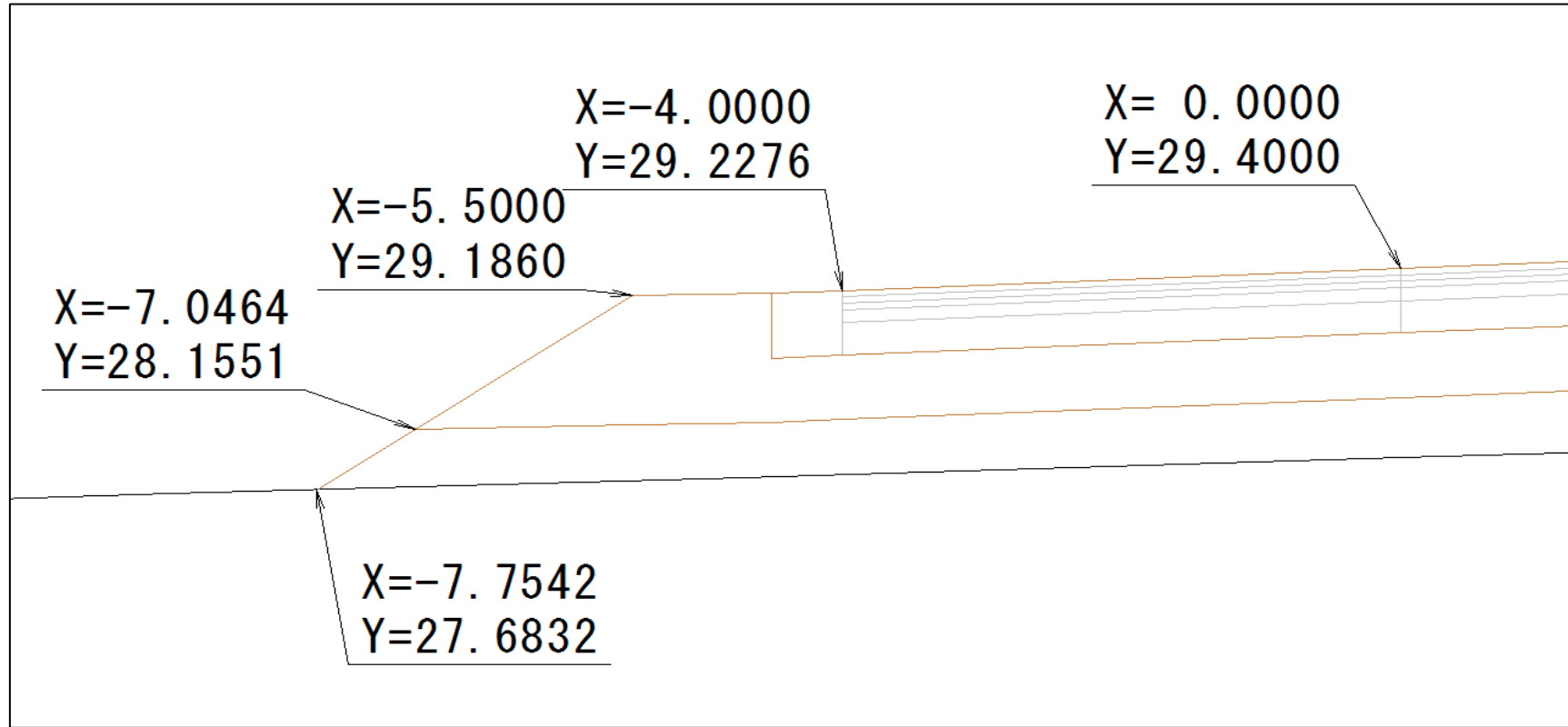
DesignCrossSectSurfのDescに道路面の情報は出力はできません。

【読取り結果】

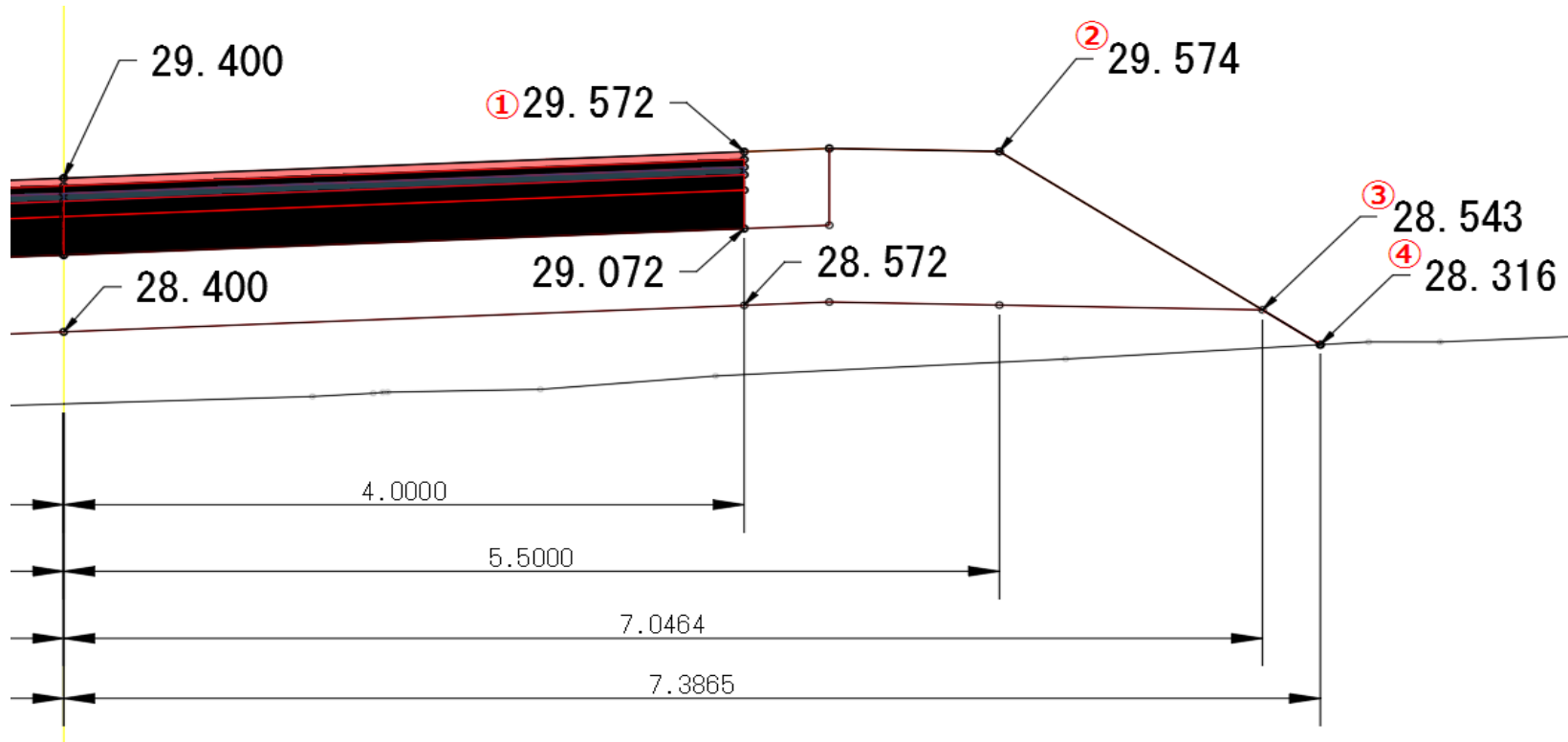
【チェックポイント】

項番	項目	幅	高さ（標高）	チェック結果	備考
①	横断構成点	0.000	29.400	一致	横断面要素の“その他の構造物”として読み込まれます。
②	横断構成点	-4.000	29.228	一致	”
③	横断構成点	-5.500	29.186	一致	”
④	横断構成点	-7.046	28.155	一致	”
⑤	横断構成点	-7.754	27.683	一致	”

横断面 (道路面)



横断面（道路面）
測点12+00.000



DesignCrossSectSurfのDescに道路面の情報は出力はできません。

【読取り結果】

【チェックポイント】

項番	項目	幅	高さ（標高）	チェック結果	備考
①	横断構成点	4.000	29.572	一致	横断面要素の"その他の構造物"として読み込まれます。
②	横断構成点	5.500	29.574	一致	〃
③	横断構成点	7.046	28.543	一致	〃
④	横断構成点	7.387	28.316	一致	〃

横断面 (道路面)

