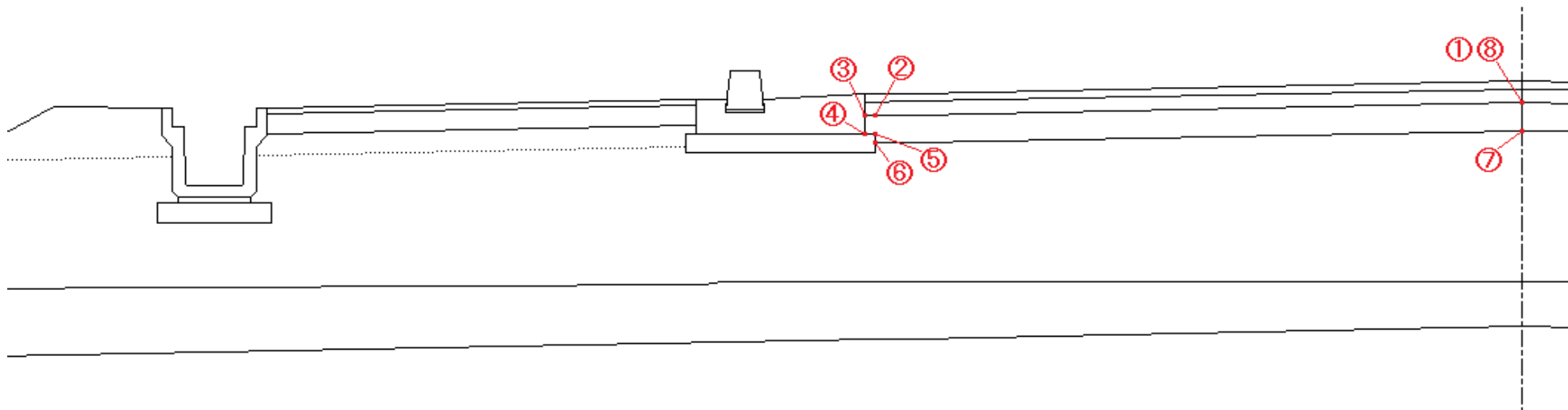


横断面（舗装工）

断面：NO.23・舗装工-左側



【読取り結果】

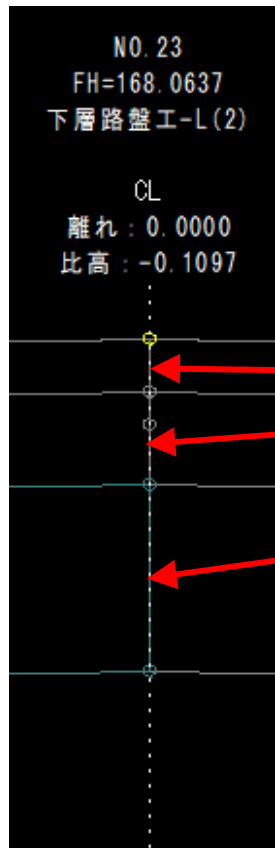
【チェックポイント】

項番	項目	舗装厚	チェック結果	備考
1	表層工	0.040000	一致 不一致	小数点以下2桁の範囲で一致
2	上層路盤工	0.070000	一致 不一致	
3	下層路盤工	0.140000	一致 不一致	

項番	項目	幅	高さ（標高）	チェック結果	備考
4	下層路盤工横断構成点1	0.000000	167.954000	一致 不一致	
5	下層路盤工横断構成点2	-3.200000	167.890000	一致 不一致	
6	下層路盤工横断構成点3	-3.250000	167.890000	一致 不一致	小数点以下2桁の範囲で一致
7	下層路盤工横断構成点4	-3.250000	167.799000	一致 不一致	
8	下層路盤工横断構成点5	-3.200000	167.799000	一致 不一致	
9	下層路盤工横断構成点6	-3.200000	167.750000	一致 不一致	
10	下層路盤工横断構成点7	0.000000	167.814000	一致 不一致	
11	下層路盤工横断構成点8	0.000000	167.954000	一致 不一致	

横断面（舗装工）

横断面（路盤面）



計測：2点間距離

距離	0.0397
ΔX	0.0000
ΔY	0.0397
勾配 (%)	
比率 (1:x)	0.000

単位
 m cm mm

クリア 終了

計測：2点間距離

距離	0.0700
ΔX	0.0000
ΔY	0.0700
勾配 (%)	
比率 (1:x)	0.000

単位
 m cm mm

クリア 終了

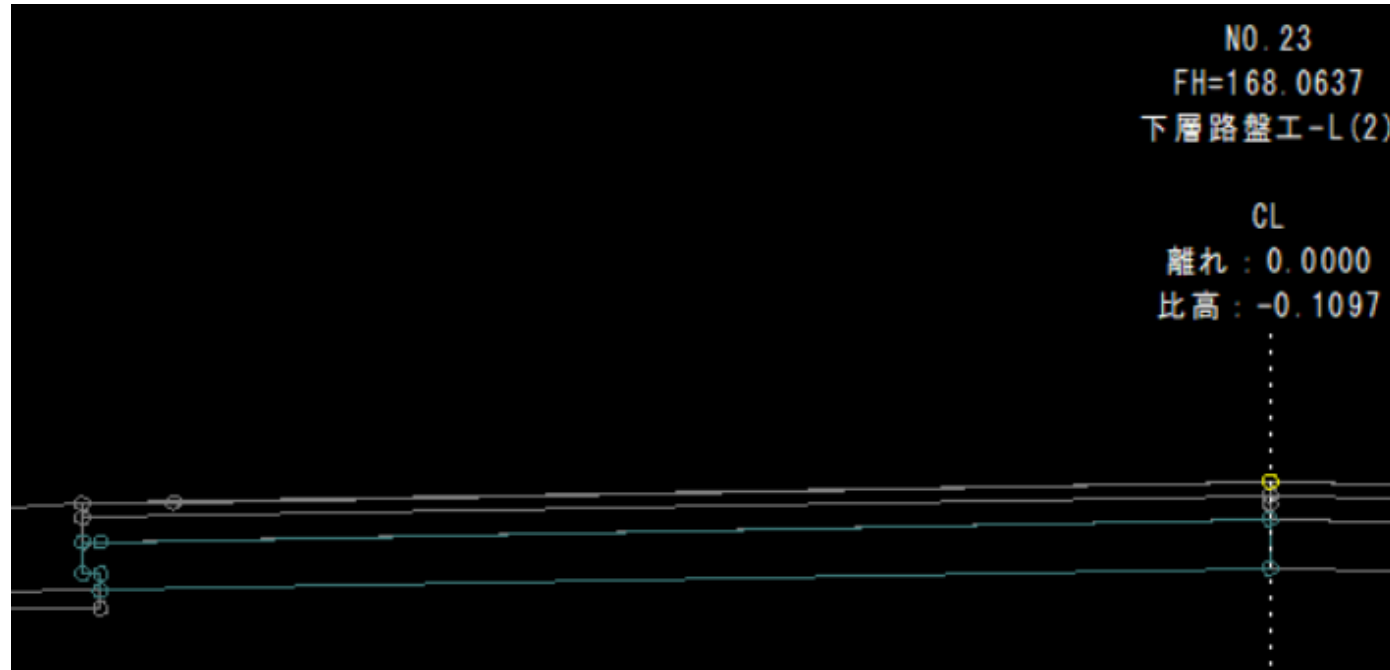
計測：2点間距離

距離	0.1400
ΔX	0.0000
ΔY	0.1400
勾配 (%)	
比率 (1:x)	0.000

単位
 m cm mm

クリア 終了

横断面（舗装工）



③

プロパティ	
構築形状名	上層路盤工-L(1)(計画)
CL距離	3.2500
CL比高	-0.1747
標高	167.8890
X	-140268.177211
Y	16227.676777

②

プロパティ	
構築形状名	下層路盤工-L(2)(計画)
CL距離	3.2000
CL比高	-0.1737
標高	167.8900
X	-140268.198175
Y	16227.631384

①⑧

プロパティ	
構築形状名	上層路盤工-L(1)(計画)
CL距離	0.0000
CL比高	-0.1097
標高	167.9540
X	-140269.539910
Y	16224.726260

④

プロパティ	
構築形状名	名称無し1(計画)
CL距離	3.2500
CL比高	-0.2647
標高	167.7990
X	-140268.177211
Y	16227.676777

⑤

プロパティ	
構築形状名	名称無し1(計画)
CL距離	3.2000
CL比高	-0.2647
標高	167.7990
X	-140268.198175
Y	16227.631384

⑥

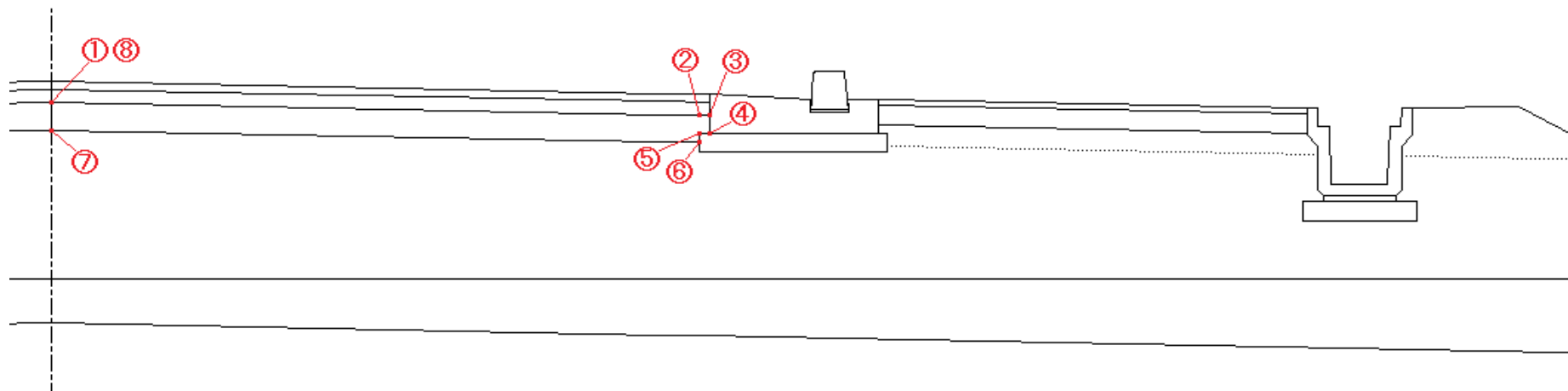
プロパティ	
構築形状名	路床面(計画)
CL距離	3.2000
CL比高	-0.3137
標高	167.7500
X	-140268.198175
Y	16227.631384

⑦

プロパティ	
構築形状名	下層路盤工-R(2)(計画)
CL距離	0.0000
CL比高	-0.2497
標高	167.8140
X	-140269.539910
Y	16224.726260

横断面（舗装工）

断面：NO.23・舗装工-右側



【読取り結果】

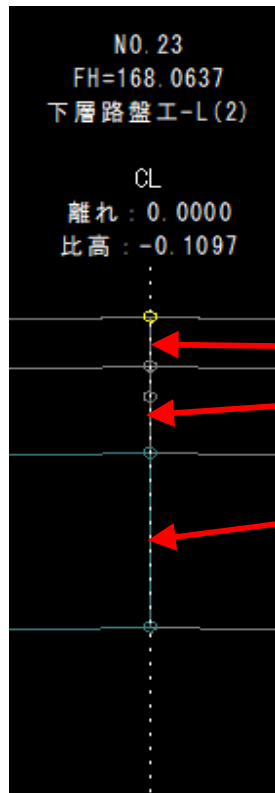
【チェックポイント】

項番	項目	舗装厚	チェック結果	備考
1	表層工	0.040000	一致 不一致	小数点以下2桁の範囲で一致
2	上層路盤工	0.070000	一致 不一致	
3	下層路盤工	0.140000	一致 不一致	

項番	項目	幅	高さ（標高）	チェック結果	備考
4	下層路盤工横断構成点1	0.000000	167.954000	一致 不一致	
5	下層路盤工横断構成点2	3.200000	167.890000	一致 不一致	
6	下層路盤工横断構成点3	3.250000	167.890000	一致 不一致	小数点以下2桁の範囲で一致
7	下層路盤工横断構成点4	3.250000	167.799000	一致 不一致	
8	下層路盤工横断構成点5	3.200000	167.799000	一致 不一致	
9	下層路盤工横断構成点6	3.200000	167.750000	一致 不一致	
10	下層路盤工横断構成点7	0.000000	167.814000	一致 不一致	
11	下層路盤工横断構成点8	0.000000	167.954000	一致 不一致	

横断面（舗装工）

横断面（路体面）



計測：2点間距離 ×

距離	0.0397
ΔX	0.0000
ΔY	0.0397
勾配 (%)	
比率 (1:x)	0.000

単位
 m cm mm

クリア × 終了

計測：2点間距離 ×

距離	0.0700
ΔX	0.0000
ΔY	0.0700
勾配 (%)	
比率 (1:x)	0.000

単位
 m cm mm

クリア × 終了

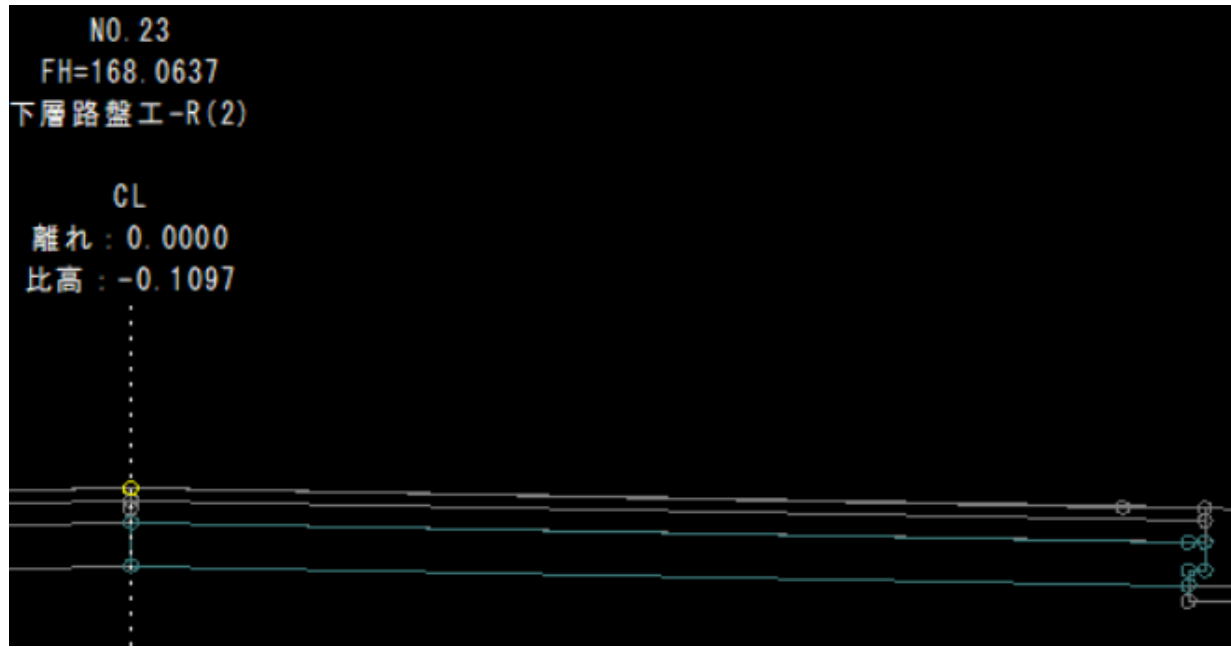
計測：2点間距離 ×

距離	0.1400
ΔX	0.0000
ΔY	0.1400
勾配 (%)	
比率 (1:x)	0.000

単位
 m cm mm

クリア × 終了

横断面（舗装工）



①⑧

プロパティ	
構築形状名	上層路盤工-L(1)(計画)
CL距離	0.0000
CL比高	-0.1097
標高	167.9540
X	-140269.539910
Y	16224.726260

②

プロパティ	
構築形状名	下層路盤工-R(2)(計画)
CL距離	3.2000
CL比高	-0.1737
標高	167.8900
X	-140270.881644
Y	16221.821135

③

プロパティ	
構築形状名	上層路盤工-R(1)(計画)
CL距離	3.2500
CL比高	-0.1747
標高	167.8890
X	-140270.902609
Y	16221.775742

④

プロパティ	
構築形状名	名称無し~1(計画)
CL距離	3.2500
CL比高	-0.2647
標高	167.7990
X	-140270.902609
Y	16221.775742

⑤

プロパティ	
構築形状名	名称無し~1(計画)
CL距離	3.2000
CL比高	-0.2647
標高	167.7990
X	-140270.881644
Y	16221.821135

⑥

プロパティ	
構築形状名	路床面(計画)
CL距離	3.2000
CL比高	-0.3137
標高	167.7500
X	-140270.881644
Y	16221.821135

⑦

プロパティ	
構築形状名	下層路盤工-L(2)(計画)
CL距離	0.0000
CL比高	-0.2497
標高	167.8140
X	-140269.539910
Y	16224.726260