

横断図測点・累加距離標一覧

No.	測点名称	測点	累加距離標
1	BP	0+ 0.000	0.000000
2	No. 1	1+ 0.000	20.000000
3	No. 2	2+ 0.000	40.000000
4	No. 2+10.000	2+10.000	50.000000
5	No. 3	3+ 0.000	60.000000
6	No. 4	4+ 0.000	80.000000
7	No. 5	5+ 0.000	100.000000
8	No. 6	6+ 0.000	120.000000
9	No. 7	7+ 0.000	140.000000
10	KA1-1	7+ 6.429	146.429000
11	No. 7+10.000	7+10.000	150.000000
12	No. 7+18.087	7+18.087	158.086862
13	No. 8	8+ 0.000	160.000000
14	No. 8+6.900	8+ 6.900	166.900382
15	No. 8+14.428	8+14.428	174.427999
16	No. 9	9+ 0.000	180.000000
17	No. 9+1.178	9+ 1.178	181.178139
18	No. 9+7.390	9+ 7.390	187.389581
19	No. 9+8.096	9+ 8.096	188.096000
20	No. 9+8.096	9+ 8.096	188.096010
21	No. 9+13.197	9+13.197	193.197434
22	No. 9+18.687	9+18.687	198.678175
23	No. 10	10+ 0.000	200.000000
24	No. 10+3.917	10+ 3.917	203.917078
25	No. 10+5.000	10+ 5.000	205.000000
26	No. 10+5.000	10+ 5.000	205.000010
27	KE1-1	10+ 8.929	208.929000
28	No. 10+13.615	10+13.615	213.615415
29	No. 10+18.302	10+18.302	218.301766
30	No. 11	11+ 0.000	220.000000
31	No. 11+2.988	11+ 2.988	222.988117
32	No. 11+5.000	11+ 5.000	225.000000
33	No. 11+7.674	11+ 7.674	227.674468
34	No. 11+12.361	11+12.361	232.360819
35	No. 11+17.047	11+17.047	237.047170
36	No. 12	12+ 0.000	240.000000
37	No. 12+1.734	12+ 1.734	241.733522
38	No. 12+6.420	12+ 6.420	246.419873
39	No. 12+11.106	12+11.106	251.106224
40	No. 12+15.793	12+15.793	255.792575
41	No. 13	13+ 0.000	260.000000
42	No. 13+0.479	13+ 0.479	260.478926
43	No. 13+5.165	13+ 5.165	265.165277
44	No. 13+9.852	13+ 9.852	269.851628
45	No. 13+14.538	13+14.538	274.537979
46	No. 13+19.224	13+19.224	279.224330
47	No. 14	14+ 0.000	280.000000
48	No. 14+3.911	14+ 3.911	283.910681
49	No. 14+8.597	14+ 8.597	288.597032
50	No. 14+13.283	14+13.283	293.283383
51	No. 14+17.970	14+17.970	297.969734
52	No. 15	15+ 0.000	300.000000

【読取り結果】

【チェックポイント】

項番	項目	内容	チェック結果	備考
1	測点数	134個	一致・不一致	
2	測点、累加距離標	C~D列に記載	一致・不一致	測点(Name)と累加距離標が一致しているか
3	主要点	B列の着色部	一致・不一致	平面線形の変化点と一致しているか

横断測点リスト

NO.0 [BP]	NO.12+11.1062	NO.19+1.6164	NO.32+10.4165
NO.1	NO.12+15.7926	NO.19+10.0000	NO.33
NO.2	NO.13	NO.19+10.0000	NO.33+2.7236
NO.2+10.0000	NO.13+0.4789	NO.19+13.2740 [KA1-2]	NO.33+15.0307
NO.3	NO.13+5.1653	NO.20	NO.34
NO.4	NO.13+9.8516	NO.20+5.0000	NO.34+7.3377
NO.5	NO.13+14.5380	NO.20+5.0000	NO.34+19.6448
NO.6	NO.13+19.2243	NO.21	NO.35
NO.7	NO.14	NO.21+10.0000	NO.35+10.0000
NO.7+6.4290 [KA1-1]	NO.14+3.9107	NO.21+10.0000	NO.35+11.9520 [EC2]
NO.7+10.0000	NO.14+8.5970	NO.22	NO.36
NO.7+18.0869	NO.14+13.2834	NO.23	NO.36+10.0000
NO.8	NO.14+17.9697	NO.23+15.0000	NO.36+10.0000
NO.8+6.9004	NO.15	NO.24	NO.37
NO.8+14.4280	NO.15+2.6561	NO.25	NO.38
NO.9	NO.15+7.3424	NO.26	NO.39
NO.9+1.1781	NO.15+10.0000	NO.26+9.6530	NO.39+10.0000
NO.9+7.3896	NO.15+10.0000	NO.26+19.6530 [BC2]	NO.39+10.0000
NO.9+8.0960	NO.15+12.0288	NO.27	NO.40
NO.9+8.0960	NO.15+16.7151	NO.27+10.0000	NO.40+10.3891 [EP]
NO.9+13.1974	NO.16	NO.27+10.0000
NO.9+18.6872	NO.16+1.4015	NO.27+11.9598	
NO.10	NO.16+6.0878	NO.28	
NO.10+3.9171	NO.16+10.7740 [KE1-2]	NO.28+4.2668	
NO.10+5.0000	NO.16+15.0000	NO.28+16.5739	
NO.10+5.0000	NO.16+15.0000	NO.29	
NO.10+8.9290 [KE1-1]	NO.16+15.7862	NO.29+8.8810	
NO.10+13.6154	NO.17	NO.30	
NO.10+18.3018	NO.17+1.0161	NO.30+1.1881	
NO.11	NO.17+6.5058	NO.30+10.0000	
NO.11+2.9881	NO.17+11.6080	NO.30+10.0000	
NO.11+5.0000	NO.17+12.3137	NO.30+13.4952	
NO.11+7.6745	NO.17+18.5251	NO.31	
NO.11+12.3608	NO.18	NO.31+5.8023	
NO.11+17.0472	NO.18+5.2753	NO.31+15.0000	
NO.12	NO.18+12.8029	NO.31+15.0000	
NO.12+1.7335	NO.18+15.0000	NO.31+18.1094	
NO.12+6.4199	NO.19	NO.32	

横断図測点・累加距離標一覧

No.	測点名称	測点	累加距離標
53	No. 15+2.656	15+ 2.656	302.656086
54	No. 15+7.342	15+ 7.342	307.342437
55	No. 15+10.000	15+10.000	310.000000
56	No. 15+10.000	15+10.000	310.000010
57	No. 15+12.029	15+12.029	312.028788
58	No. 15+16.715	15+16.715	316.715139
59	No. 16	16+ 0.000	320.000000
60	No. 16+1.401	16+ 1.401	321.401490
61	No. 16+6.088	16+ 6.088	326.087841
62	KE1-2	16+10.774	330.774000
63	No. 16+15.000	16+15.000	335.000000
64	No. 16+15.000	16+15.000	335.000010
65	No. 16+15.786	16+15.786	335.786178
66	No. 17	17+ 0.000	340.000000
67	No. 17+1.016	17+ 1.016	341.016081
68	No. 17+6.506	17+ 6.506	346.505822
69	No. 17+11.608	17+11.608	351.608000
70	No. 17+12.314	17+12.314	352.313675
71	No. 17+18.525	17+18.525	358.525117
72	No. 18	18+ 0.000	360.000000
73	No. 18+5.275	18+ 5.275	365.275257
74	No. 18+12.803	18+12.803	372.802874
75	No. 18+15.000	18+15.000	375.000000
76	No. 19	19+ 0.000	380.000000
77	No. 19+1.616	19+ 1.616	381.616394
78	No. 19+10.000	19+10.000	390.000000
79	No. 19+10.000	19+10.000	390.000010
80	KA1-2	19+13.274	393.274000
81	No. 20	20+ 0.000	400.000000
82	No. 20+5.000	20+ 5.000	405.000000
83	No. 20+5.000	20+ 5.000	405.000010
84	No. 21	21+ 0.000	420.000000
85	No. 21+10.000	21+10.000	430.000000
86	No. 21+10.000	21+10.000	430.000010
87	No. 22	22+ 0.000	440.000000
88	No. 23	23+ 0.000	460.000000
89	No. 23+15	23+15.000	475.000000
90	No. 24	24+ 0.000	480.000000
91	No. 25	25+ 0.000	500.000000
92	No. 26	26+ 0.000	520.000000
93	No. 26+9.653	26+ 9.653	529.653000
94	BC2	26+19.653	539.653000
95	No. 27	27+ 0.000	540.000000
96	No. 27+10.000	27+10.000	550.000000
97	No. 27+10.000	27+10.000	550.000010
98	No. 27+11.960	27+11.960	551.959756
99	No. 28	28+ 0.000	560.000000
100	No. 28+4.267	28+ 4.267	564.266846
101	No. 28+16.574	28+16.574	576.573937
102	No. 29	29+ 0.000	580.000000
103	No. 29+8.881	29+ 8.881	588.881027
104	No. 30	30+ 0.000	600.000000

【読取り結果】

主要点累加距離など

主要点のみ累加距離を示します。

測点名	NO.0	BP			
追加距離	0.0000	計画高(FH)	177.061	現況高(GH)	177.145
離れ(CL±)	0.0000	比高(FH±)	0.0000	編集	

測点名	NO.7+6.4290	KA1-1			
追加距離	146.4290	計画高(FH)	173.040	現況高(GH)	175.043
離れ(CL±)	0.0000	比高(FH±)	0.0000	編集	

測点名	NO.10+8.9290	KE1-1			
追加距離	208.9290	計画高(FH)	168.981	現況高(GH)	168.488
離れ(CL±)	0.0000	比高(FH±)	0.0000	編集	

測点名	NO.16+10.7740	KE1-2			
追加距離	330.7740	計画高(FH)	164.454	現況高(GH)	164.917
離れ(CL±)	0.0000	比高(FH±)	0.0000	編集	

測点名	NO.19+13.2740	KA1-2			
追加距離	393.2740	計画高(FH)	165.486	現況高(GH)	166.563
離れ(CL±)	0.0000	比高(FH±)	0.0000	編集	

測点名	NO.26+19.6530	BC2			
追加距離	539.6530	計画高(FH)	173.178	現況高(GH)	172.008
離れ(CL±)	0.0000	比高(FH±)	0.0000	編集	

測点名	NO.35+11.9520	EC2			
追加距離	711.9520	計画高(FH)	179.838	現況高(GH)	184.217
離れ(CL±)	0.0000	比高(FH±)	0.0000	編集	

測点名	NO.40+10.3891	EP			
追加距離	810.3891	計画高(FH)	180.428	現況高(GH)	183.908
離れ(CL±)	0.0000	比高(FH±)	0.0000	編集	

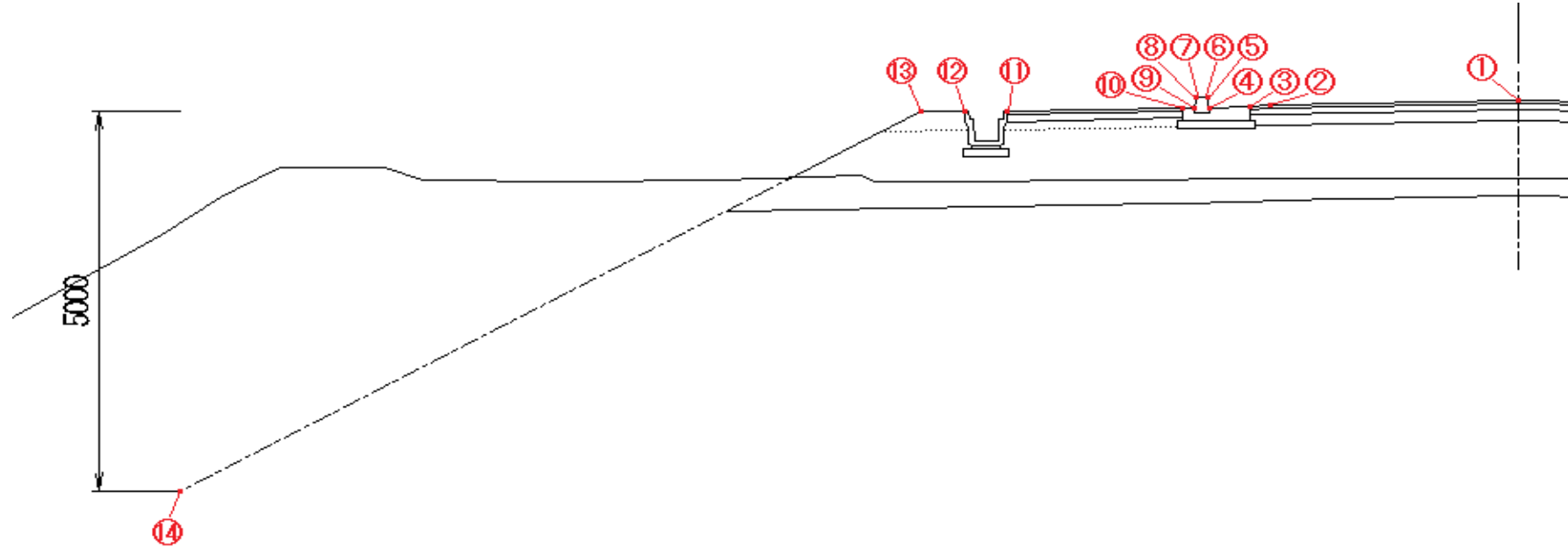
横断図測点・累加距離標一覧

No.	測点名称	測点	累加距離標
105	No. 30+1.188	30+ 1.188	601.188117
106	No. 30+10.000	30+10.000	610.000000
107	No. 30+10.000	30+10.000	610.000010
108	No. 30+13.495	30+13.495	613.495207
109	No. 31	31+ 0.000	620.000000
110	No. 31+5.802	31+ 5.802	625.802298
111	No. 31+15.000	31+15.000	635.000000
112	No. 31+15.000	31+15.000	635.000010
113	No. 31+18.109	31+18.109	638.109388
114	No. 32	32+ 0.000	640.000000
115	No. 32+10.416	32+10.416	650.416478
116	No. 33	33+ 0.000	660.000000
117	No. 33+2.724	33+ 2.724	662.723568
118	No. 33+15.031	33+15.031	675.030658
119	No. 34	34+ 0.000	680.000000
120	No. 34+7.338	34+ 7.338	687.337749
121	No. 34+19.645	34+19.645	699.644839
122	No. 35	35+ 0.000	700.000000
123	No. 35+10.000	35+10.000	710.000000
124	EC2	35+11.952	711.952000
125	No. 36	36+ 0.000	720.000000
126	No. 36+10.000	36+10.000	730.000000
127	No. 36+10.000	36+10.000	730.000010
128	No. 37	37+ 0.000	740.000000
129	No. 38	38+ 0.000	760.000000
130	No. 39	39+ 0.000	780.000000
131	No. 39+10.000	39+10.000	790.000000
132	No. 39+10.000	39+10.000	790.000010
133	No. 40	40+ 0.000	800.000000
134	EP	40+10.389	810.389100

【読取り結果】

横断面（道路面）

断面：NO.23・道路面-左側



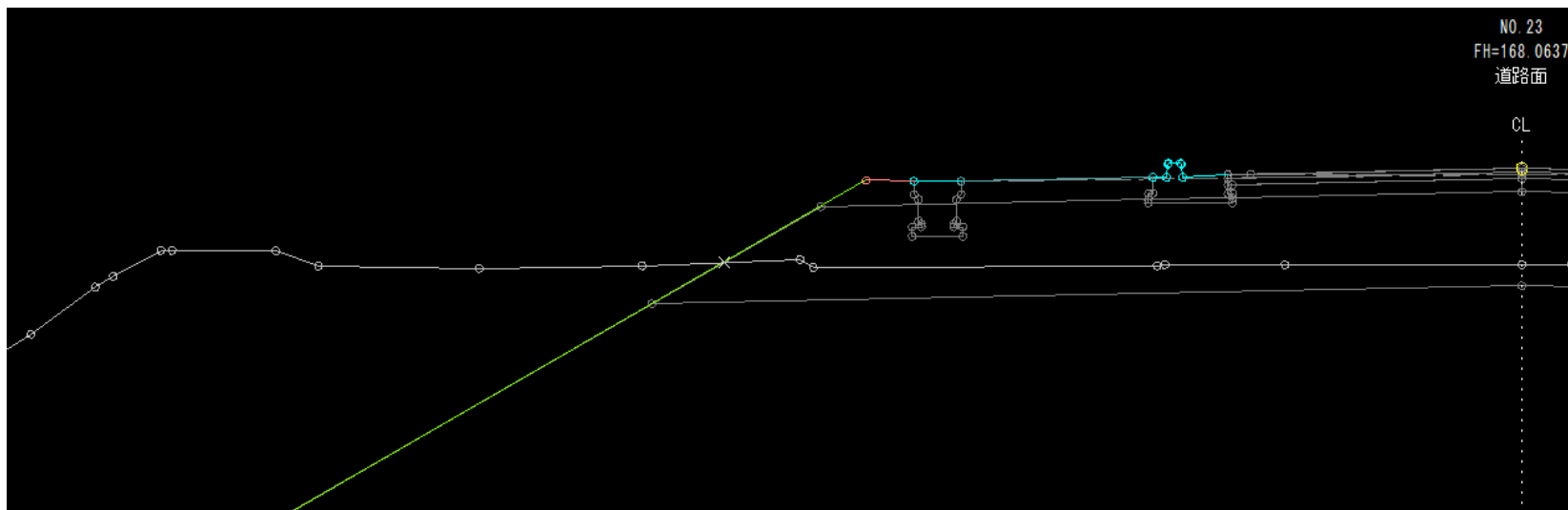
【読取り結果】

【チェックポイント】

項番	項目	幅	高さ（標高）	チェック結果	備考
1	横断構成点	0.000000	168.064000	一致 不一致	小数点以下3桁範囲で一致
2	横断構成点	-3.000000	168.004000	一致 不一致	小数点以下3桁範囲で一致
3	横断構成点	-3.250000	167.999000	一致 不一致	小数点以下3桁範囲で一致
4	横断構成点	-3.750000	167.969000	一致 不一致	小数点以下3桁範囲で一致
5	横断構成点	-3.764100	168.109995	一致 不一致	小数点以下3桁範囲で一致
6	横断構成点	-3.774050	168.119000	一致 不一致	小数点以下3桁範囲で一致
7	横断構成点	-3.905950	168.119000	一致 不一致	小数点以下3桁範囲で一致
8	横断構成点	-3.915900	168.109995	一致 不一致	小数点以下3桁範囲で一致
9	横断構成点	-3.930000	167.969000	一致 不一致	小数点以下3桁範囲で一致
10	横断構成点	-4.080000	167.969000	一致 不一致	小数点以下3桁範囲で一致
11	横断構成点	-6.200000	167.926600	一致 不一致	小数点以下2桁範囲で一致
12	横断構成点	-6.720000	167.926600	一致 不一致	小数点以下2桁範囲で一致
13	横断構成点	-7.250000	167.937200	一致 不一致	小数点以下2桁範囲で一致
14	横断構成点	-16.250000	162.937200	一致 不一致	小数点以下2桁範囲で一致

横断面 (道路面)

横断面 (道路面)



NO. 23
FH=168.0637
道路面

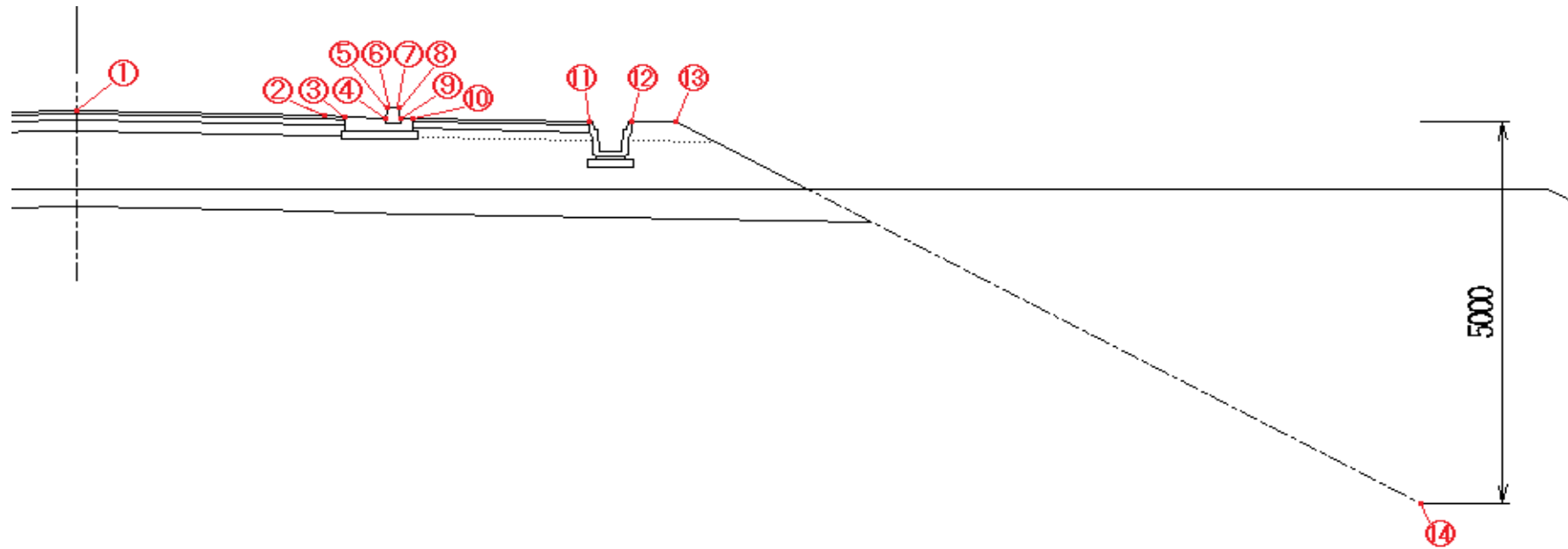
⑤		④		③		②		①	
プロパティ		プロパティ		プロパティ		プロパティ		プロパティ	
構築形状名	道路面(計画)	構築形状名	道路面(計画)	構築形状名	名称無し~1(計画)	構築形状名	道路面(計画)	構築形状名	表層工(計画)
CL距離	3.7641	CL距離	3.7500	CL距離	3.2500	CL距離	3.0000	CL距離	0.0000
CL比高	0.0460	CL比高	-0.0950	CL比高	-0.0647	CL比高	-0.0600	CL比高	0.0000
標高	168.1097	標高	167.9687	標高	167.9990	標高	168.0037	標高	168.0637
X	-140267.961653	X	-140267.967565	X	-140268.177211	X	-140268.282034	X	-140269.539910
Y	16228.143503	Y	16228.130703	Y	16227.676777	Y	16227.449814	Y	16224.726260

⑩		⑨		⑧		⑦		⑥	
プロパティ		プロパティ		プロパティ		プロパティ		プロパティ	
構築形状名	道路面(計画)	構築形状名	道路面(計画)	構築形状名	道路面(計画)	構築形状名	名称無し~1(計画)	構築形状名	名称無し~1(計画)
CL距離	4.0800	CL距離	3.9300	CL距離	3.9159	CL距離	3.9060	CL距離	3.7740
CL比高	-0.0950	CL比高	-0.0950	CL比高	0.0460	CL比高	0.0553	CL比高	0.0553
標高	167.9687	標高	167.9687	標高	168.1097	標高	168.1190	標高	168.1190
X	-140267.829199	X	-140267.892092	X	-140267.898004	X	-140267.902176	X	-140267.957481
Y	16228.430294	Y	16228.294116	Y	16228.281316	Y	16228.272282	Y	16228.152536

⑭		⑬		⑫		⑪	
プロパティ		プロパティ		プロパティ		プロパティ	
構築形状名	道路面(計画)	構築形状名	道路面(計画)	構築形状名	道路面(計画)	構築形状名	道路面(計画)
CL距離	16.2500	CL距離	7.2500	CL距離	6.7200	CL距離	6.2000
CL比高	-5.1268	CL比高	-0.1268	CL比高	-0.1374	CL比高	-0.1374
標高	162.9369	標高	167.9369	標高	167.9263	標高	167.9263
X	-140262.726415	X	-140266.50004	X	-140266.722268	X	-140266.940300
Y	16239.478846	Y	16231.30818	Y	16230.827021	Y	16230.354939

横断面（道路面）

断面：NO.23・道路面-右側



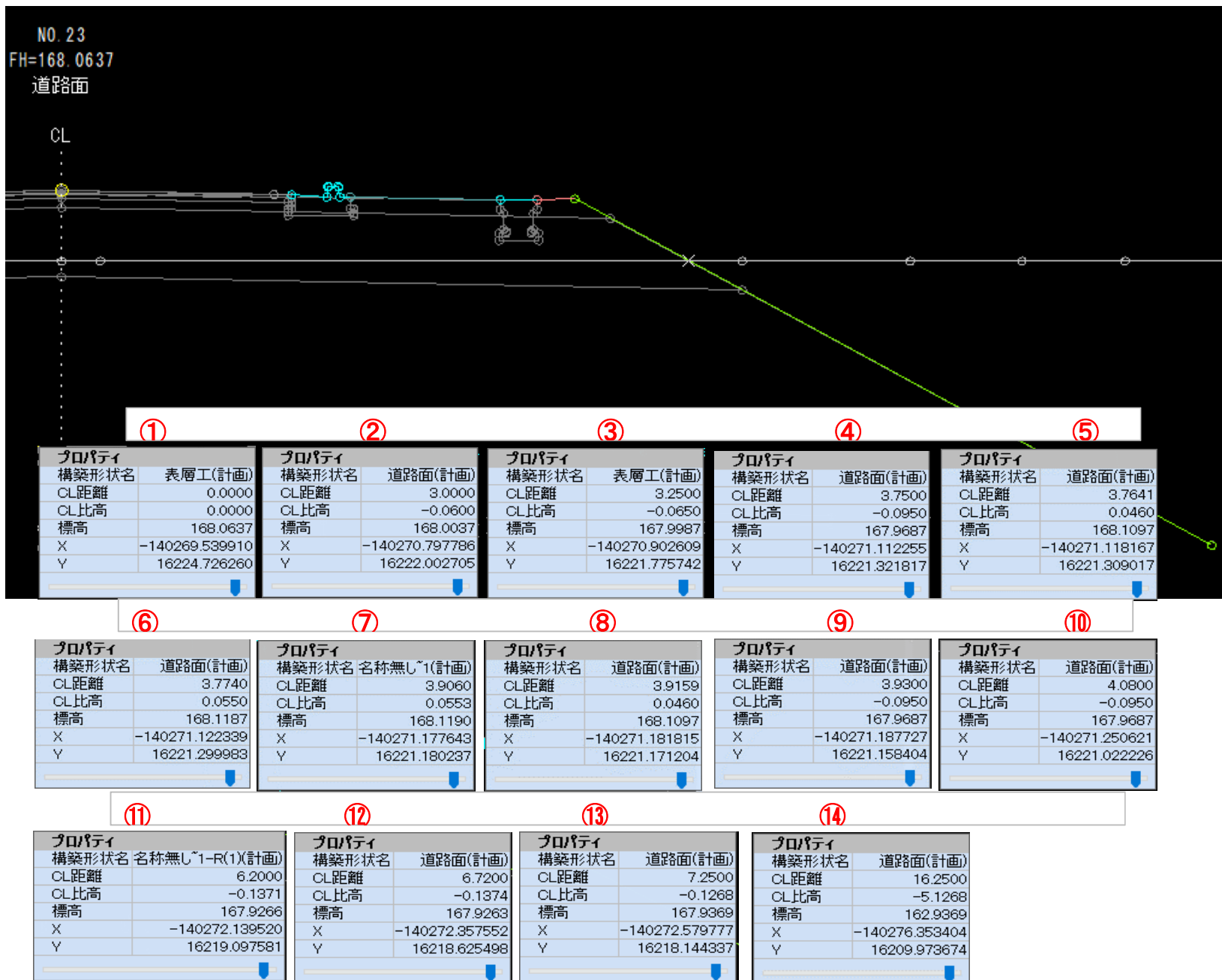
【読取り結果】

【チェックポイント】

項番	項目	幅	高さ（標高）	チェック結果	備考
1	横断構成点	0.000000	168.064000	一致 不一致	小数点以下3桁範囲で一致
2	横断構成点	3.000000	168.004000	一致 不一致	小数点以下3桁範囲で一致
3	横断構成点	3.250000	167.999000	一致 不一致	小数点以下3桁範囲で一致
4	横断構成点	3.750000	167.969000	一致 不一致	小数点以下3桁範囲で一致
5	横断構成点	3.764100	168.109995	一致 不一致	小数点以下3桁範囲で一致
6	横断構成点	3.774050	168.119000	一致 不一致	小数点以下3桁範囲で一致
7	横断構成点	3.905950	168.119000	一致 不一致	小数点以下3桁範囲で一致
8	横断構成点	3.915900	168.109995	一致 不一致	小数点以下3桁範囲で一致
9	横断構成点	3.930000	167.969000	一致 不一致	小数点以下3桁範囲で一致
10	横断構成点	4.080000	167.969000	一致 不一致	小数点以下3桁範囲で一致
11	横断構成点	6.200000	167.926600	一致 不一致	小数点以下2桁範囲で一致
12	横断構成点	6.720000	167.926600	一致 不一致	小数点以下3桁範囲で一致
13	横断構成点	7.250000	167.937200	一致 不一致	小数点以下3桁範囲で一致
14	横断構成点	16.250000	162.937200	一致 不一致	小数点以下3桁範囲で一致

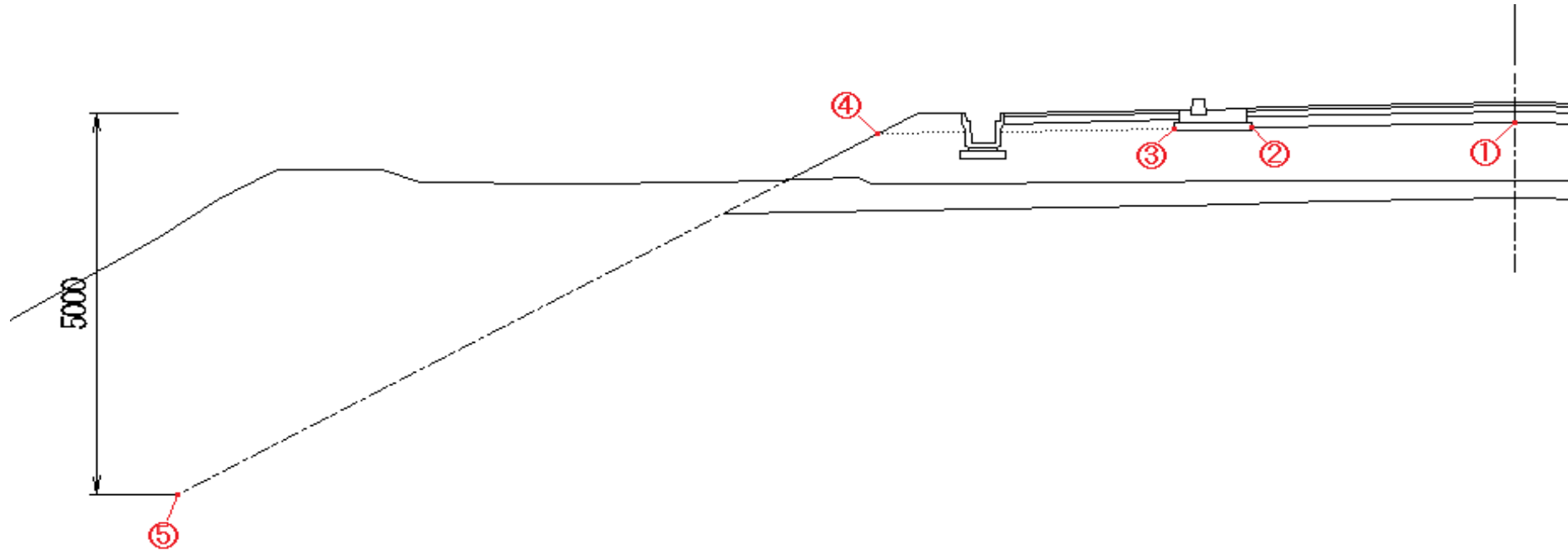
横断面 (道路面)

横断面 (道路面)



横断面（路床面）

断面 : NO.23・路床面-左側



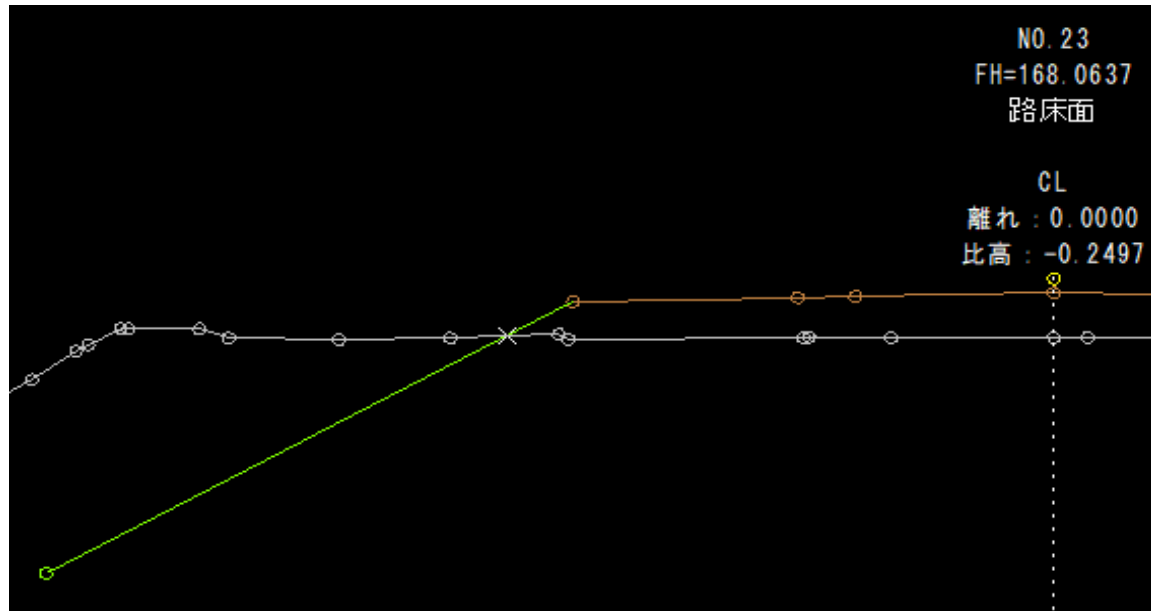
【読取り結果】

【チェックポイント】

項番	項目	幅	高さ（標高）	チェック結果	備考
1	横断構成点	0.000000	167.814000	一致・不一致	
2	横断構成点	-3.200000	167.750000	一致・不一致	
3	横断構成点	-4.130000	167.731400	一致・不一致	
4	横断構成点	-7.750788	167.658984	一致・不一致	
5	横断構成点	-16.250000	162.937200	一致・不一致	

横断面（路床面）

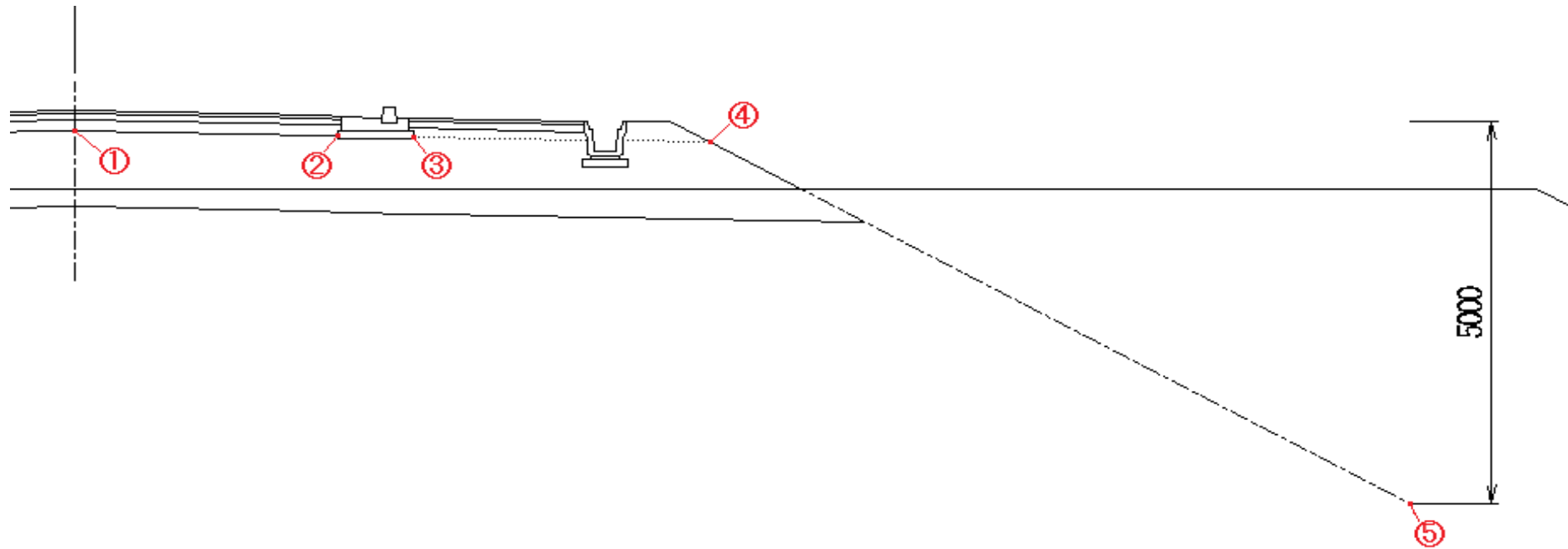
横断面（路床面）



①		②		③		④		⑤	
プロパティ		プロパティ		プロパティ		プロパティ		プロパティ	
構築形状名	下層路盤工-R(2)(計画)	構築形状名	路床面(計画)	構築形状名	路床面(計画)	構築形状名	路床面(計画)	構築形状名	路床面(計画)
CL距離	0.0000	CL距離	3.2000	CL距離	4.1300	CL距離	7.7508	CL距離	16.2500
CL比高	-0.2497	CL比高	-0.3137	CL比高	-0.3323	CL比高	-0.4047	CL比高	-5.1265
標高	167.8140	標高	167.7500	標高	167.7314	標高	167.6590	標高	162.9372
X	-140269.539910	X	-140268.198175	X	-140267.808234	X	-140266.290066	X	-140262.726415
Y	16224.726260	Y	16227.631384	Y	16228.475686	Y	16231.762824	Y	16239.478846

横断面（路床面）

断面：NO.23・路床面-右側



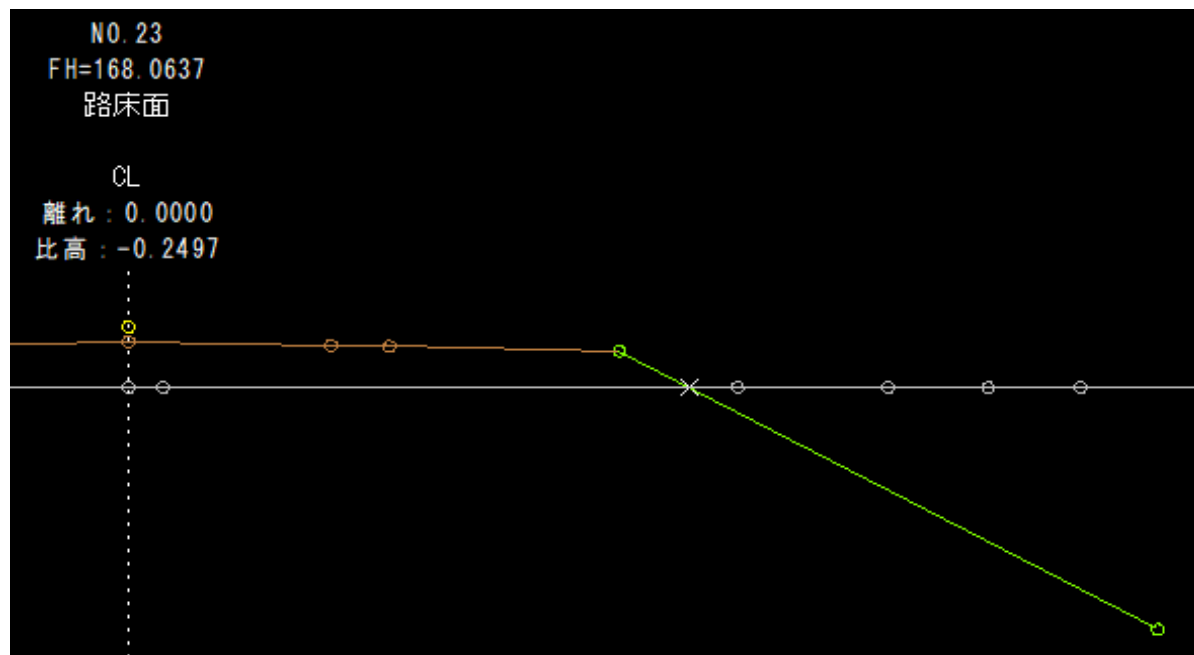
【読取り結果】

【チェックポイント】

項番	項目	幅	高さ（標高）	チェック結果	備考
1	横断構成点	0.000000	167.814000	一致 不一致	
2	横断構成点	3.200000	167.750000	一致 不一致	
3	横断構成点	4.130000	167.731400	一致 不一致	
4	横断構成点	7.750788	167.658984	一致 不一致	
5	横断構成点	16.250000	162.937200	一致 不一致	

横断面（路床面）

横断面（路床面）



①

プロパティ	
構築形状名	下層路盤工-R(2)(計画)
CL距離	0.0000
CL比高	-0.2497
標高	167.8140
X	-140269.539910
Y	16224.726260

②

プロパティ	
構築形状名	下層路盤工-R(2)(計画)
CL距離	3.2000
CL比高	-0.3137
標高	167.7500
X	-140270.881644
Y	16221.821135

③

プロパティ	
構築形状名	路床面(計画)
CL距離	4.1300
CL比高	-0.3323
標高	167.7314
X	-140271.271586
Y	16220.976833

④

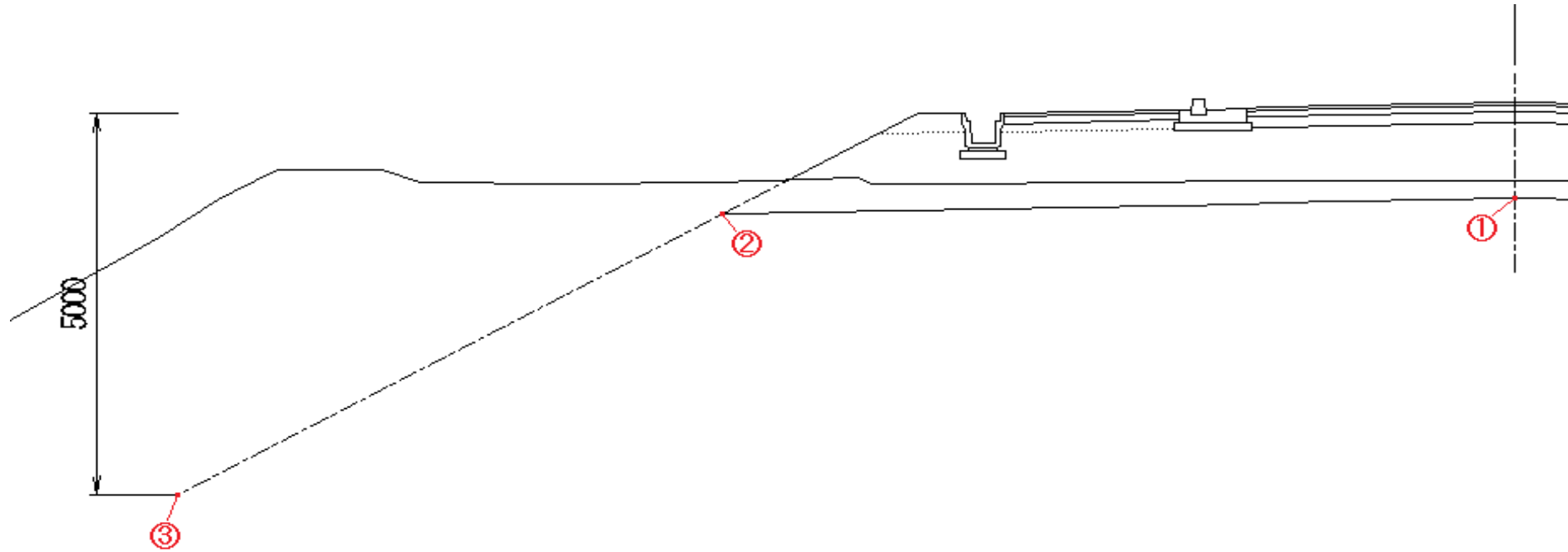
プロパティ	
構築形状名	路床面(計画)
CL距離	7.7508
CL比高	-0.4047
標高	167.6590
X	-140272.789753
Y	16217.689695

⑤

プロパティ	
構築形状名	路床面(計画)
CL距離	16.2500
CL比高	-5.1265
標高	162.9372
X	-140276.353404
Y	16209.973674

横断面（路体面）

断面 : NO.23・路体面-左側



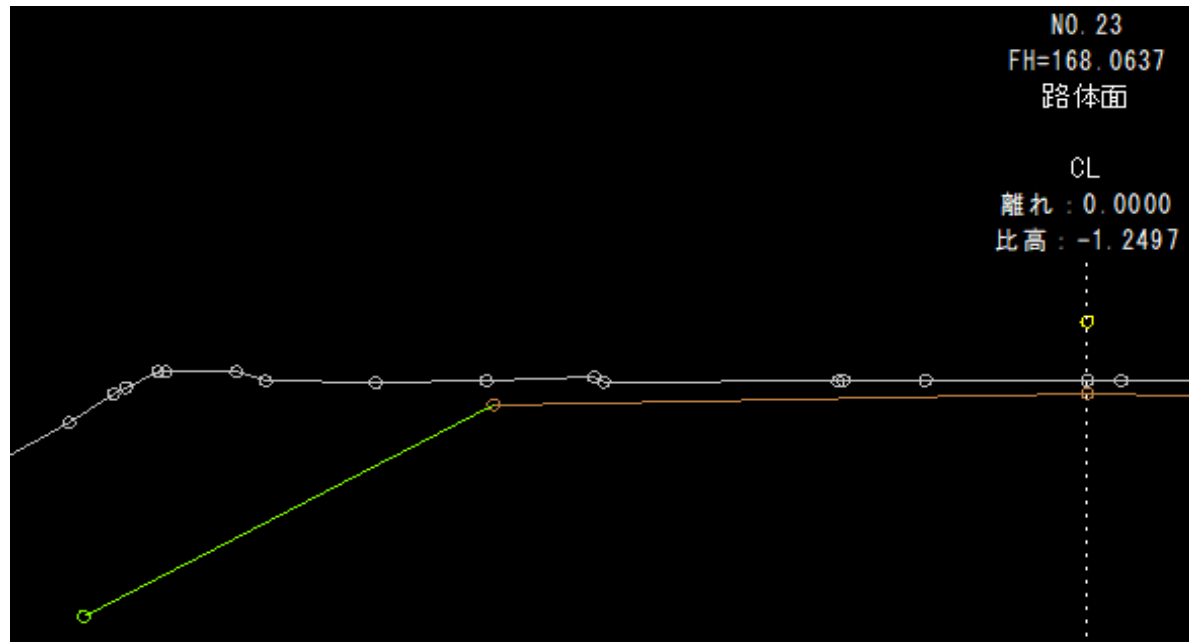
【読取り結果】

【チェックポイント】

項番	項目	幅	高さ（標高）	チェック結果	備考
1	横断構成点	0.000000	166.814000	一致 不一致	
2	横断構成点	-9.618008	166.621640	一致 不一致	
3	横断構成点	-16.250000	162.937200	一致 不一致	

横断面 (路体面)

横断面 (路体面)



③

プロパティ	
構築形状名	路体面(計画)
CL距離	16.2500
CL比高	-5.1265
標高	162.9372
X	-140262.726415
Y	16239.478846

②

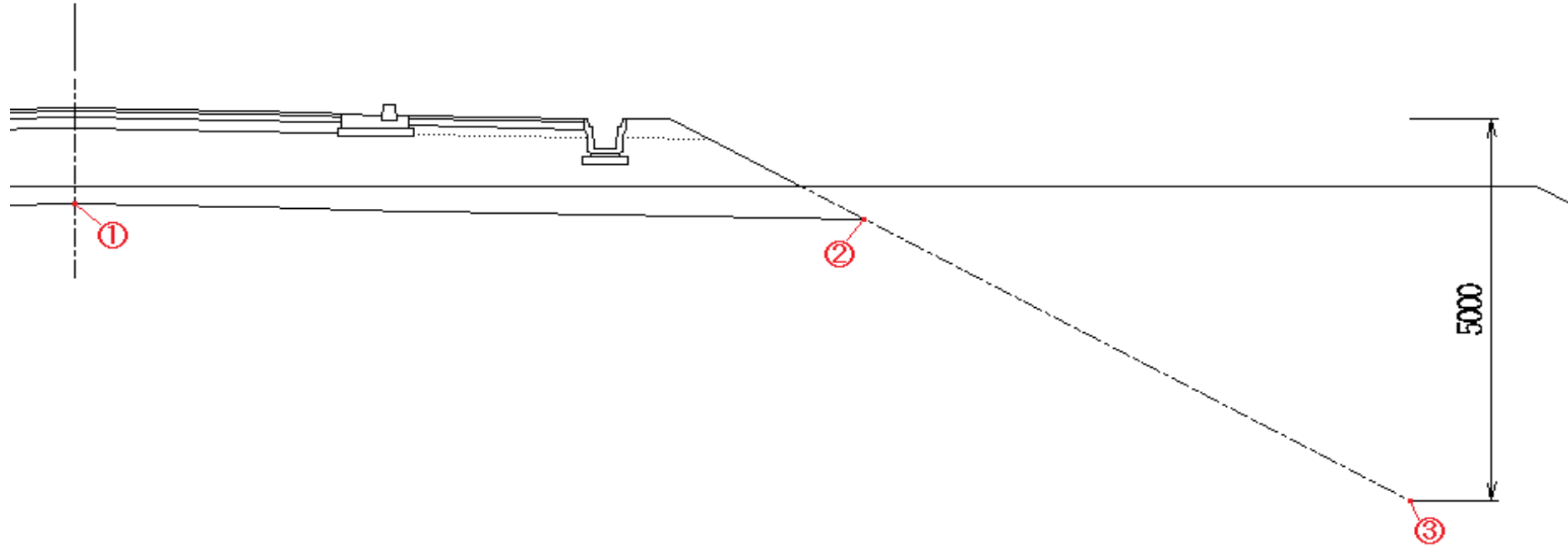
プロパティ	
構築形状名	路体面(計画)
CL距離	9.6180
CL比高	-1.4420
標高	166.6216
X	-140265.507156
Y	16233.457982

①

プロパティ	
構築形状名	路体面(計画)
CL距離	0.0000
CL比高	-1.2497
標高	166.8140
X	-140269.539910
Y	16224.726260

横断面（路体面）

断面：NO.23・路体面-右側



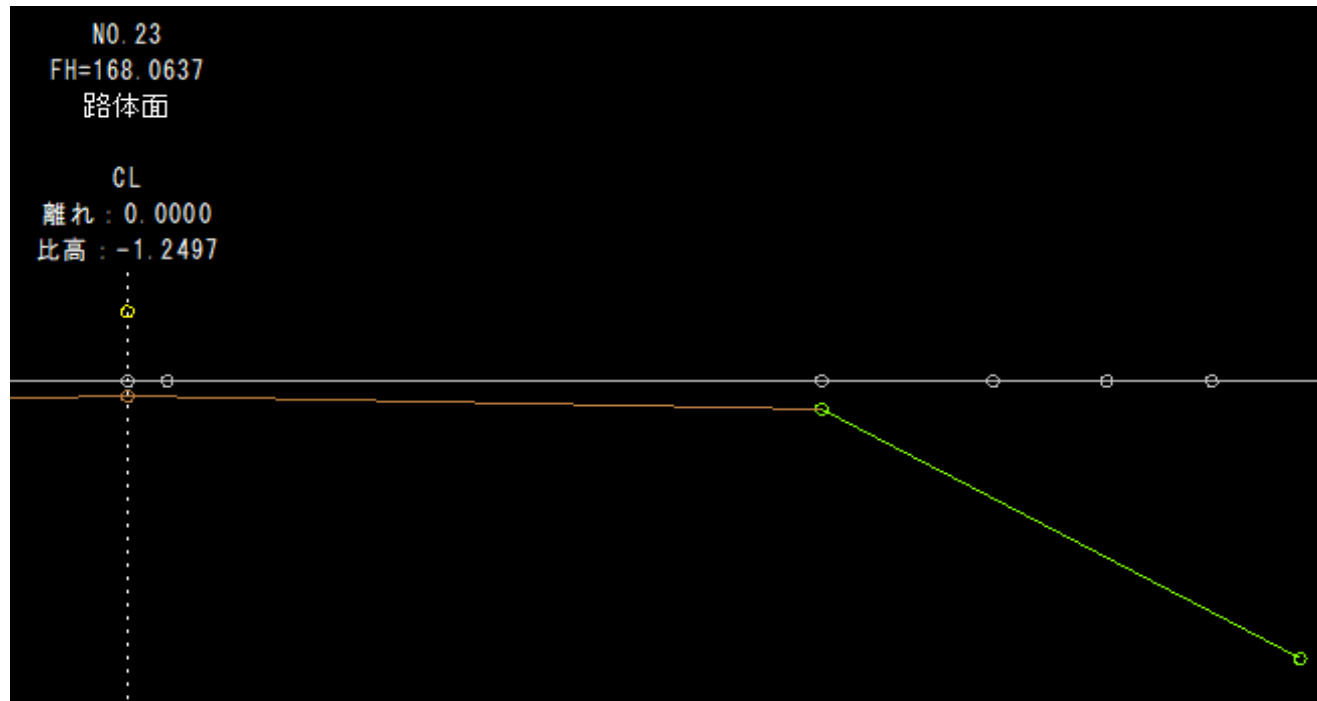
【読取り結果】

【チェックポイント】

項番	項目	幅	高さ（標高）	チェック結果	備考
1	横断構成点	0.000000	166.814000	一致 不一致	
2	横断構成点	9.618008	166.621640	一致 不一致	
3	横断構成点	16.250000	162.937200	一致 不一致	

横断面 (路体面)

横断面 (路体面)



①

プロパティ	
構築形状名	路体面(計画)
CL距離	0.0000
CL比高	-1.2497
標高	166.8140
X	-140269.539910
Y	16224.726260

②

プロパティ	
構築形状名	路体面(計画)
CL距離	9.6180
CL比高	-1.4420
標高	166.6216
X	-140273.572664
Y	16215.994537

③

プロパティ	
構築形状名	路体面(計画)
CL距離	16.2500
CL比高	-5.1265
標高	162.9372
X	-140276.353404
Y	16209.973674