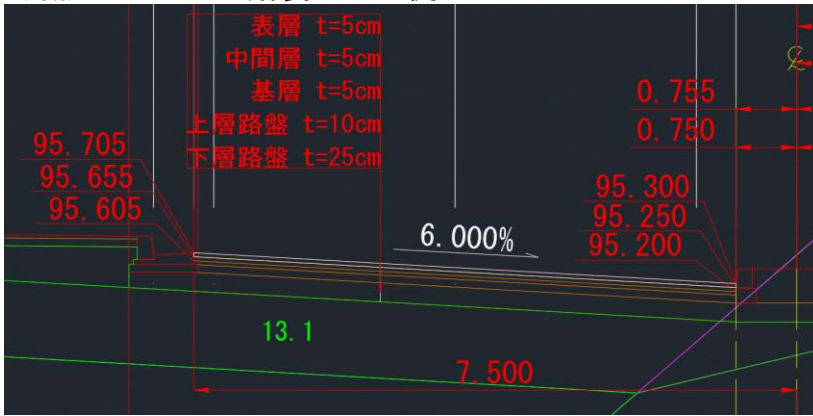


舗装工

測点 3+00.000 舗装工 左側



```

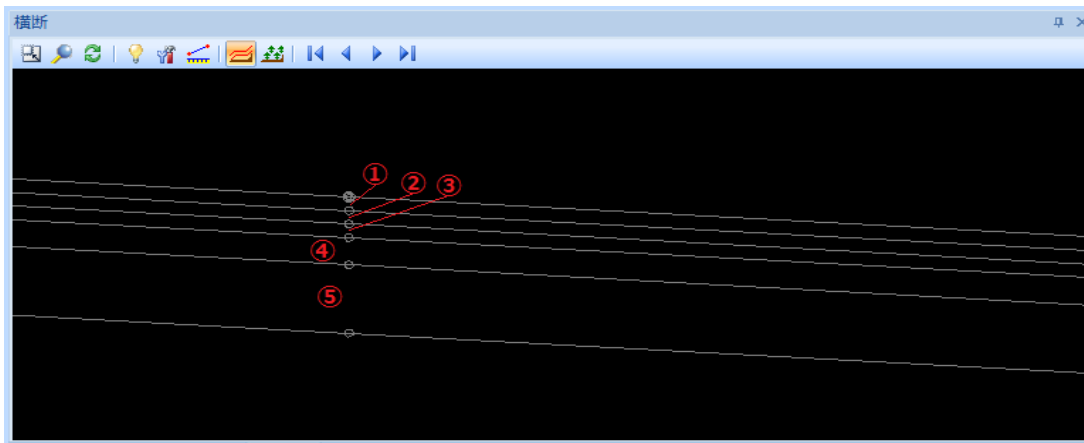
- <DesignCrossSectSurf name="Pavement" desc="" side="left" closedArea="true" typicalThickness="0.05"
material="加熱アスファルト混合物">
  <CrossSectPnt code="LP1n1c1">-0.75000000 95.30000000</CrossSectPnt>
  <CrossSectPnt code="LP1n2c1">-1.25000000 95.33000000</CrossSectPnt>
  <CrossSectPnt code="LP1n3c1">-4.25000000 95.51000000</CrossSectPnt>
  <CrossSectPnt code="LP1n4c1">-7.25000000 95.69000000</CrossSectPnt>
  <CrossSectPnt code="LP1n5c1">-7.50000000 95.70500000</CrossSectPnt>
  <CrossSectPnt code="LP1n6c1">-7.50000000 95.65500000</CrossSectPnt>
  <CrossSectPnt code="LP1n7c1">-7.25000000 95.64000000</CrossSectPnt>
  <CrossSectPnt code="LP1n8c1">-4.25000000 95.46000000</CrossSectPnt>
  <CrossSectPnt code="LP1n9c1">-1.25000000 95.28000000</CrossSectPnt>
  <CrossSectPnt code="LP1n10c1">-0.75497018 95.25029821</CrossSectPnt>
  <CrossSectPnt code="LP1n1c1">-0.75000000 95.30000000</CrossSectPnt>
- <Feature>
  <Property value="表層" label="pavementClass"/>
</Feature>
</DesignCrossSectSurf>
- <DesignCrossSectSurf name="Pavement" desc="" side="left" closedArea="true" typicalThickness="0.05">
  <CrossSectPnt code="LP1n1c2">-0.75497018 95.25029821</CrossSectPnt>
  <CrossSectPnt code="LP1n2c2">-1.25000000 95.28000000</CrossSectPnt>
  <CrossSectPnt code="LP1n3c2">-4.25000000 95.46000000</CrossSectPnt>
  <CrossSectPnt code="LP1n4c2">-7.25000000 95.64000000</CrossSectPnt>
  <CrossSectPnt code="LP1n5c2">-7.50000000 95.65500000</CrossSectPnt>
  <CrossSectPnt code="LP1n6c2">-7.50000000 95.60500000</CrossSectPnt>
  <CrossSectPnt code="LP1n7c2">-7.25000000 95.59000000</CrossSectPnt>
  <CrossSectPnt code="LP1n8c2">-4.25000000 95.41000000</CrossSectPnt>
  <CrossSectPnt code="LP1n9c2">-1.25000000 95.23000000</CrossSectPnt>
  <CrossSectPnt code="LP1n10c2">-0.75500000 95.20030000</CrossSectPnt>
  <CrossSectPnt code="LP1n11c2">-0.75500000 95.25000000</CrossSectPnt>
  <CrossSectPnt code="LP1n1c2">-0.75497018 95.25029821</CrossSectPnt>
- <Feature>
  <Property value="中間層" label="pavementClass"/>
</Feature>
</DesignCrossSectSurf>
  
```

【読取り結果】

【チェックポイント】

項番	項目	内容	チェック結果	備考
①	舗装構成	表層(5cm) 中間層(5cm) 基層(5cm) 上層路盤(10cm) 下層路盤(25cm)	一致・不一致	
②	構成点(表層)		一致・不一致	※形状の入力は可能です。ClosedAreaとしての維持は行ないません。
③	構成点(中間層)		一致・不一致	

舗装工



① 計測：2点間距離

距離	5.0000
ΔX	0.0000
ΔY	-5.0000
勾配(%)	
比率(1:x)	0.000

単位
 m cm mm

クリア 終了

② 計測：2点間距離

距離	5.0000
ΔX	0.0000
ΔY	-5.0000
勾配(%)	
比率(1:x)	0.000

単位
 m cm mm

クリア 終了

③ 計測：2点間距離

距離	5.0000
ΔX	0.0000
ΔY	-5.0000
勾配(%)	
比率(1:x)	0.000

単位
 m cm mm

クリア 終了

④ 計測：2点間距離

距離	10.0000
ΔX	0.0000
ΔY	-10.0000
勾配(%)	
比率(1:x)	0.000

単位
 m cm mm

クリア 終了

⑤ 計測：2点間距離

距離	25.0000
ΔX	0.0000
ΔY	-25.0000
勾配(%)	
比率(1:x)	0.000

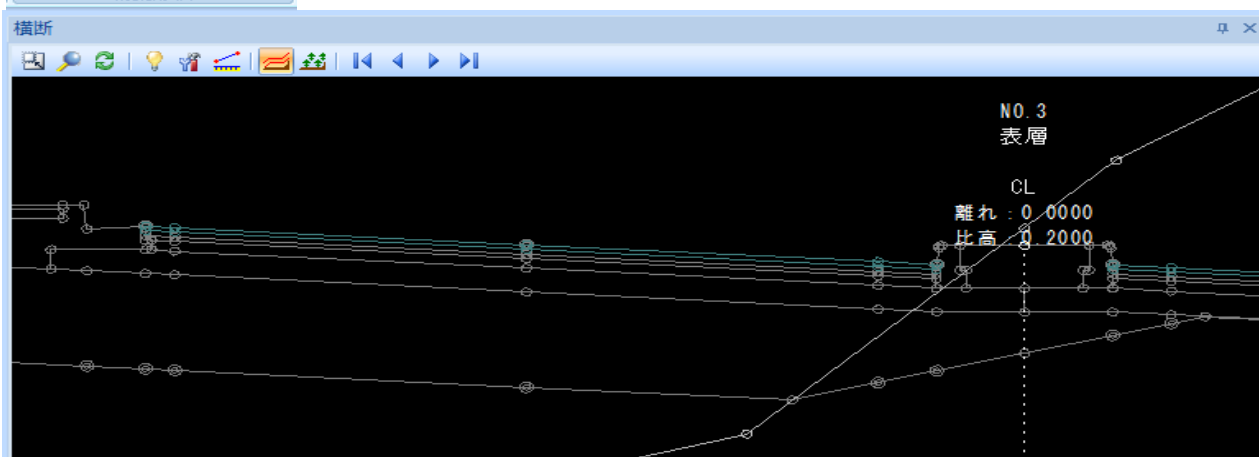
単位
 m cm mm

クリア 終了

計画 表層

現況 現況

構築形状



舗装工

