

# 横断図測点・累加距離標一覧

No.	測点名称	測点	累加距離標
1	BP No. 0	0+00.000000	0.000000
2	No. 1	1+00.000000	20.000000
3	No. 2	2+00.000000	40.000000
4	No. 3	3+00.000000	60.000000
5	No. 4	4+00.000000	80.000000
6	No. 5	5+00.000000	100.000000
7	KA1-1 No. 5+8.289	5+08.289283	108.289283
8	No. 6	6+00.000000	120.000000
9	No. 6+0.789	6+00.789283	120.789283
10	No. 6+13.289	6+13.289283	133.289283
11	No. 7	7+00.000000	140.000000
12	KA1-1 No. 7+18.289	7+18.289283	158.289283
13	No. 8	8+00.000000	160.000000
14	No. 9	9+00.000000	180.000000
15	No. 9+13.866	9+13.865790	193.865790
16	No. 10	10+00.000000	200.000000
17	No. 11	11+00.000000	220.000000
18	KE1-1 No. 11+9.442	11+09.442298	229.442298
19	No. 12	12+00.000000	240.000000
20	No. 12+14.442	12+14.442298	254.442298
21	No. 13	13+00.000000	260.000000
22	No. 13+6.942	13+06.942298	266.942298
23	KA1-2 No. 13+19.442	13+19.442298	279.442298
24	No. 14	14+00.000000	280.000000
25	No. 15	15+00.000000	300.000000
26	No. 16	16+00.000000	320.000000
27	No. 17	17+00.000000	340.000000
28	No. 18	18+00.000000	360.000000
29	No. 19	19+00.000000	380.000000
30	No. 20	20+00.000000	400.000000
31	No. 21	21+00.000000	420.000000
32	EP No. 21+3.965	21+03.965429	423.965429

## 【チェックポイント】

項番	項目	内容	チェック結果	備考
1	測点数	32個	一致・不一致	
2	測点、累加距離標	B~D列に記載	一致・不一致	測点(Name)と累加距離標が一致しているか
3	主要点	B列の着色部	一致・不一致	平面線形の変化点と一致しているか

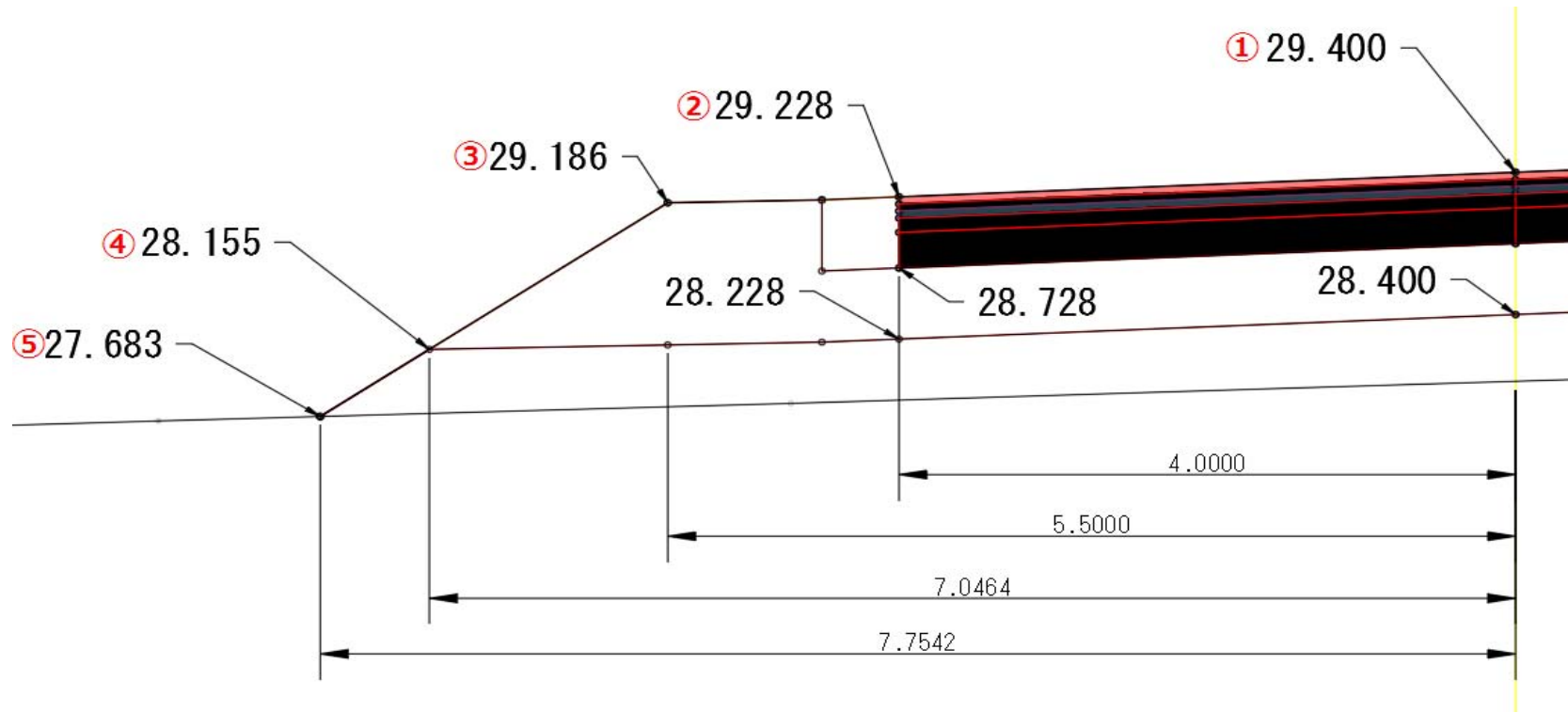
## 横断測点リスト

- NO.0 [BP]
- NO.1
- NO.2
- NO.3
- NO.4
- NO.5
- NO.5+8.2893 [KA.1-1]
- NO.6
- NO.6+0.7893
- NO.6+13.2893
- NO.7
- NO.7+18.2893 [KE.1-1]
- NO.8
- NO.9
- NO.9+13.8658
- NO.10
- NO.11
- NO.11+9.4423 [KE.1-2]
- NO.12
- NO.12+14.4423
- NO.13
- NO.13+6.9423
- NO.13+19.4423 [KA.1-2]
- NO.14
- NO.15
- NO.16
- NO.17
- NO.18
- NO.19
- NO.20
- NO.21
- NO.21+3.9654 [EP]

横断測点の一覧表示機能が、ありませんので主要点の情報を表示しています。

測点	NO.0	BP
追加距離	0.0000	計画高(FH) 27.0000 現況高(GH) 27.0394
離れ(CL)	0.0000	比高(FH±) 0.0000 編集
測点	NO.5+8.2893	KA1-1
追加距離	108.2893	計画高(FH) 28.0829 現況高(GH) 30.4844
離れ(CL)	0.0000	比高(FH±) 0.0000 編集
測点	NO.7+18.2893	KE1-1
追加距離	158.2893	計画高(FH) 28.5829 現況高(GH) 30.3389
離れ(CL)	0.0000	比高(FH±) 0.0000 編集
測点	NO.11+9.4423	KE1-2
追加距離	229.4423	計画高(FH) 29.2944 現況高(GH) 29.0781
離れ(CL)	0.0000	比高(FH±) 0.0000 編集
測点	NO.13+19.4423	KA1-2
追加距離	279.4423	計画高(FH) 29.7877 現況高(GH) 26.9867
離れ(CL)	0.0000	比高(FH±) 0.0000 編集
測点	NO.21+3.9654	EP
追加距離	423.9654	計画高(FH) 27.0000 現況高(GH) 24.0003
離れ(CL)	0.0000	比高(FH±) 0.0000 編集

横断面（道路面）  
測点12+00.000



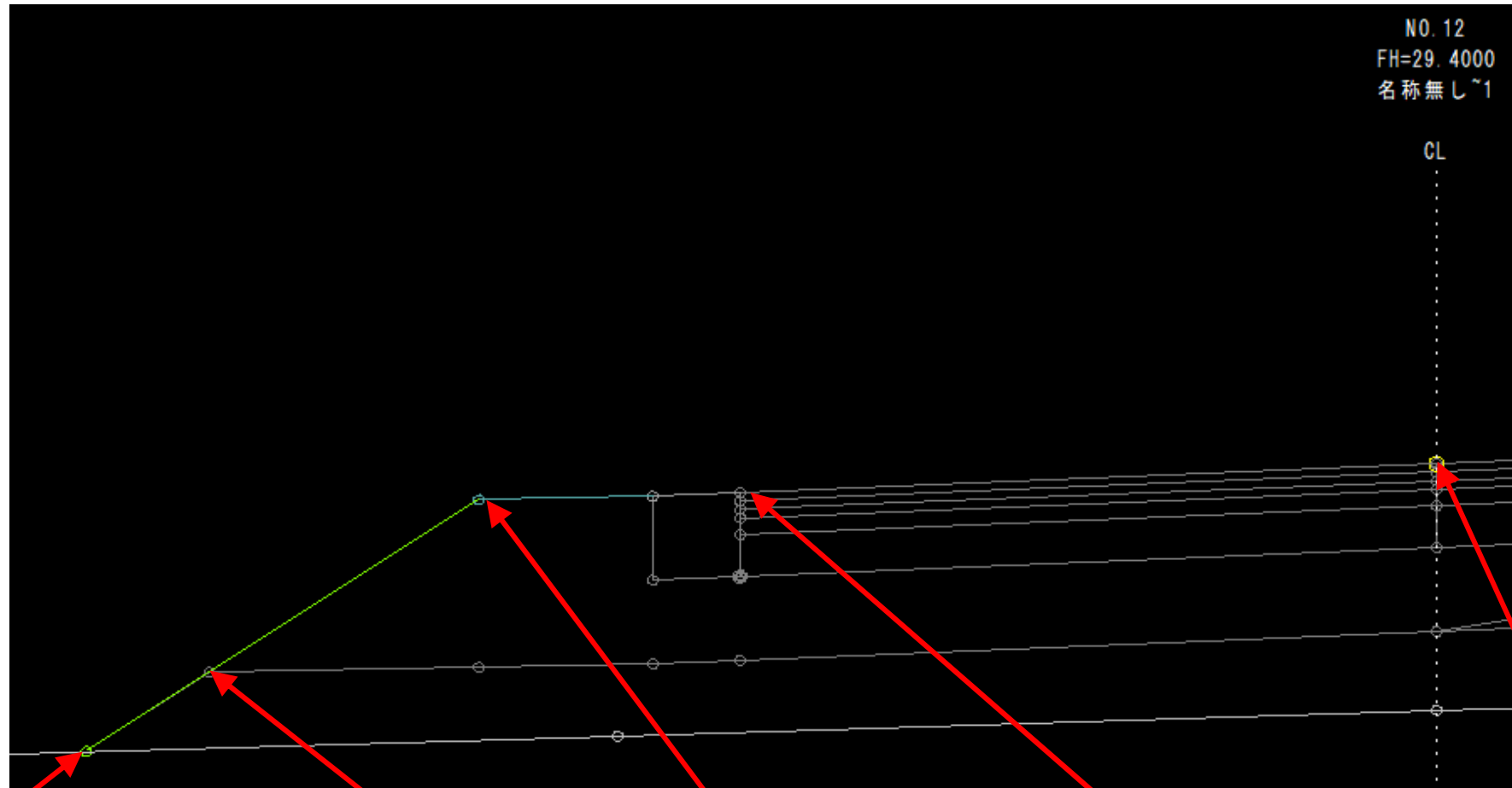
DesignCrossSectSurfのDescに道路面の情報は出力はできません。

【読取り結果】

【チェックポイント】

項番	項目	幅	高さ（標高）	チェック結果	備考
①	横断構成点	0.000	29.400	一致 不一致	
②	横断構成点	-4.000	29.228	一致 不一致	
③	横断構成点	-5.500	29.186	一致 不一致	
④	横断構成点	-7.046	28.155	一致 不一致	
⑤	横断構成点	-7.754	27.683	一致 不一致	

# 横断面 (道路面)



プロパティ	
構築形状名	名称無し~1-L(1)(計画)
CL距離	7.7542
CL比高	-1.7168
標高	27.6832
X	23610.896971
Y	314445.216731

プロパティ	
構築形状名	名称無し~2(計画)
CL距離	7.0464
CL比高	-1.2449
標高	28.1551
X	23610.244898
Y	314444.941344

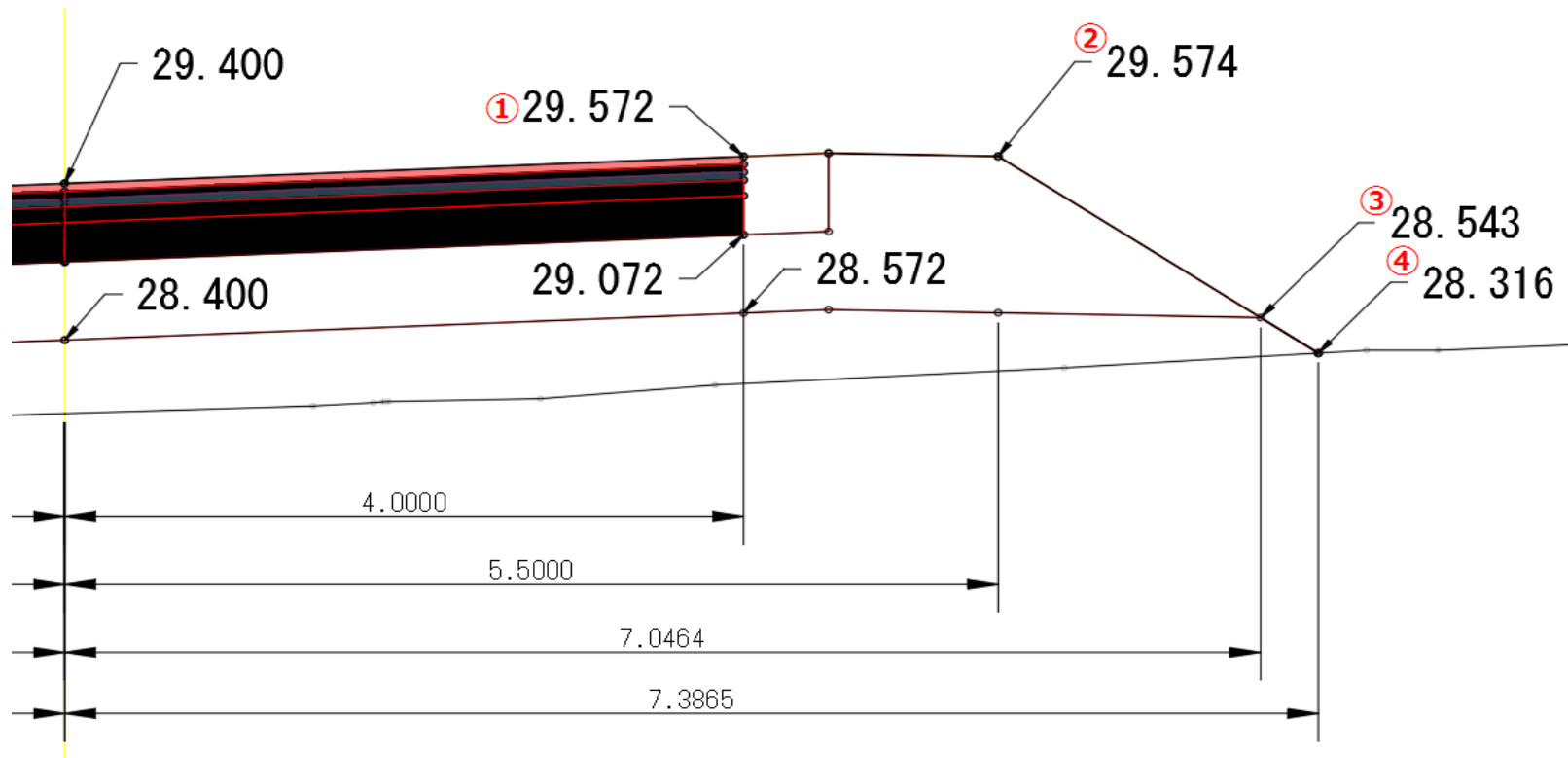
プロパティ	
構築形状名	名称無し~1-L(1)(計画)
CL距離	5.5000
CL比高	-0.2140
標高	29.1860
X	23608.820339
Y	314444.339714

プロパティ	
構築形状名	表層-L(1)(計画)
CL距離	4.0000
CL比高	-0.1724
標高	29.2276
X	23607.438516
Y	314443.756133

プロパティ	
構築形状名	表層-L(1)(計画)
CL距離	0
CL比高	0
標高	29.2276
X	23603.756133
Y	314442.167311

# 横断面（道路面）

測点12+00.000



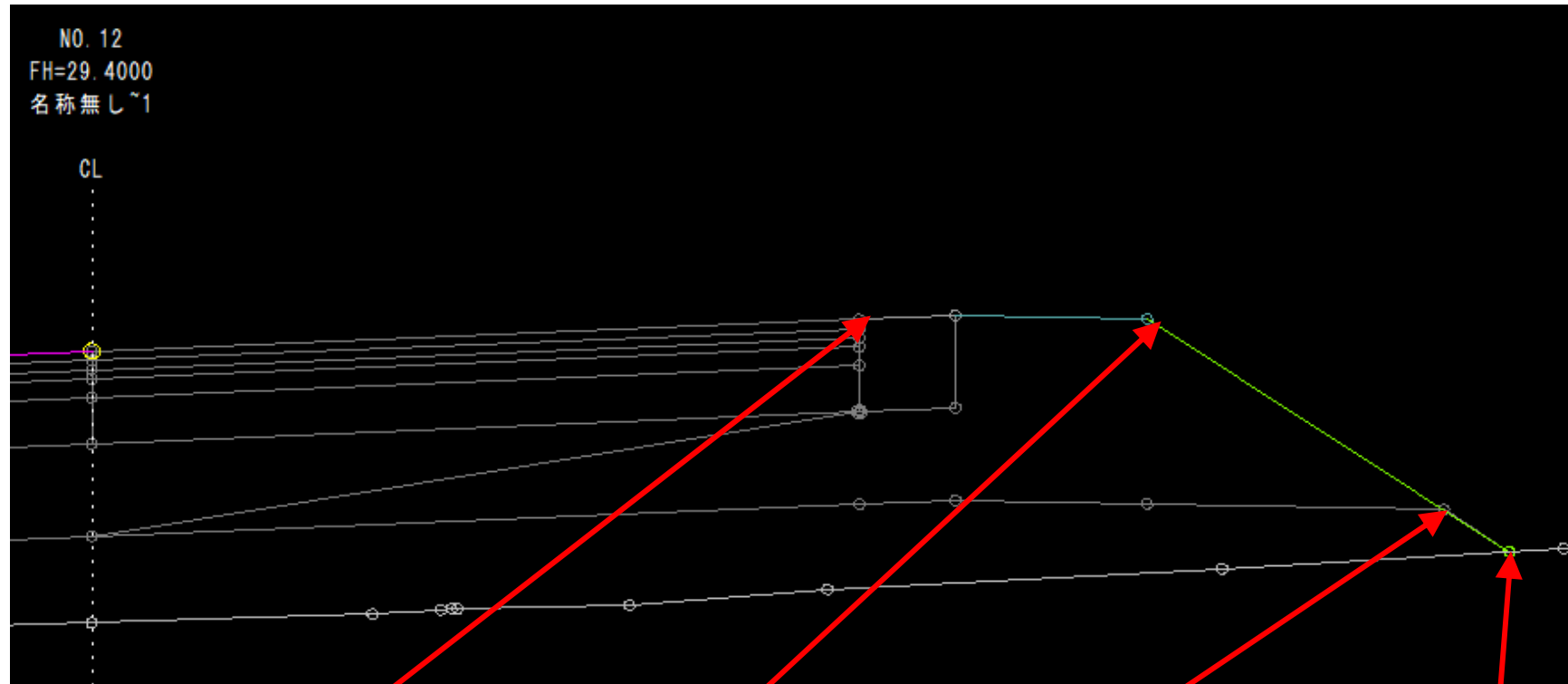
DesignCrossSectSurfのDescに道路面の情報は出力はできません。

【読取り結果】

【チェックポイント】

項番	項目	幅	高さ（標高）	チェック結果	備考
①	横断構成点	4.000	29.572	一致・不一致	
②	横断構成点	5.500	29.574	一致・不一致	
③	横断構成点	7.046	28.543	一致・不一致	
④	横断構成点	7.387	28.316	一致・不一致	

# 横断面 (道路面)



プロパティ	
構築形状名	表層(計画)
CL距離	4.0000
CL比高	0.1724
標高	29.5724
X	23600.068797
Y	314440.643700

プロパティ	
構築形状名	名称無し~2(計画)
CL距離	5.5000
CL比高	0.1740
標高	29.5740
X	23598.686975
Y	314440.060119

プロパティ	
構築形状名	名称無し~2-R(1)(計画)
CL距離	7.0464
CL比高	-0.8569
標高	28.5431
X	23597.262415
Y	314439.458489

プロパティ	
構築形状名	名称無し~2(計画)
CL距離	7.3865
CL比高	-1.0837
標高	28.3163
X	23596.949134
Y	314439.326182